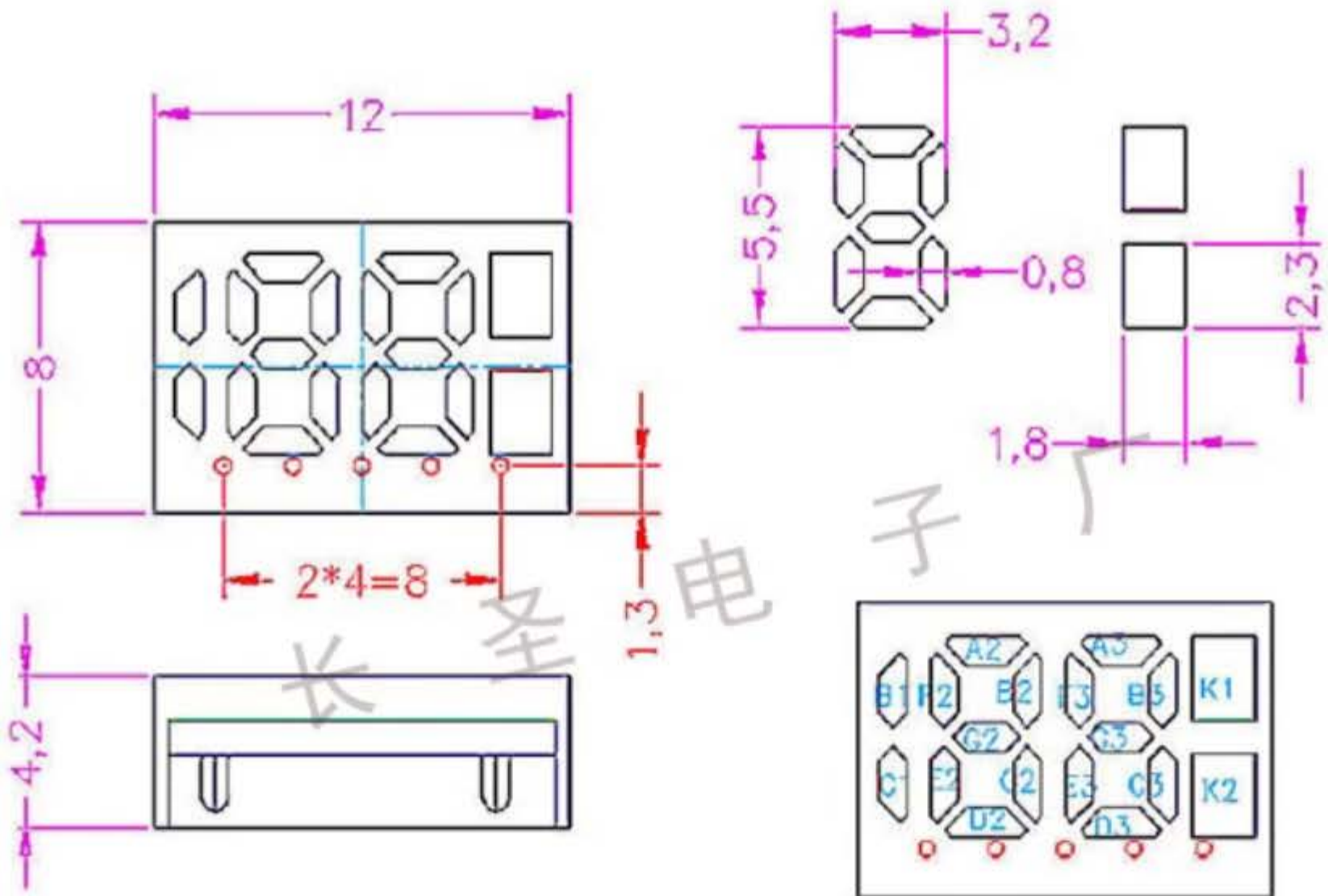




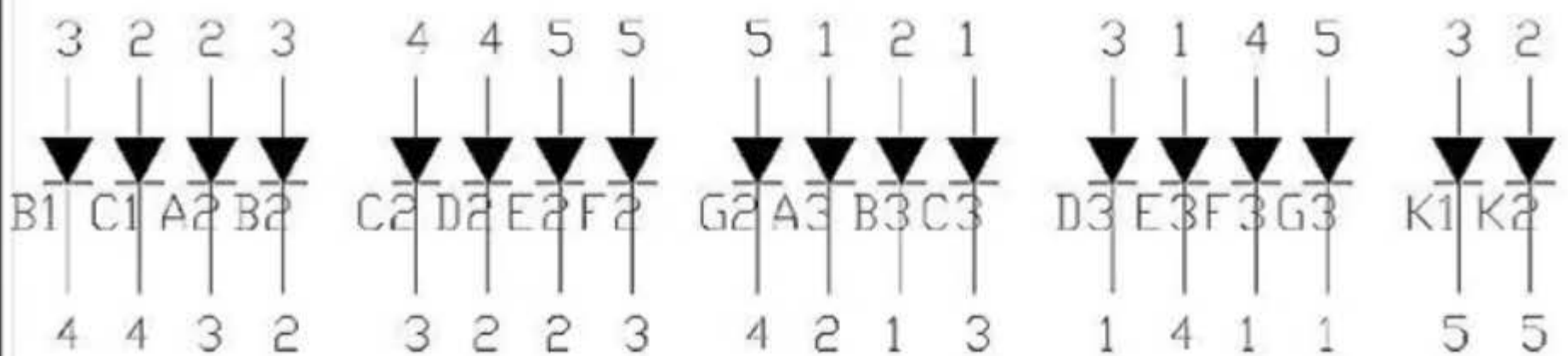
结构尺寸 (Mechanical Outline) :

(未注尺寸公差 Unspecified Tolerances is: ± 0.2)



PIN1

电路图 (Circuit Diagram) :



极限参数 (Limited Parameters)

参数 Parameters	符号 Symbol	极限参数 Limited parameter
脉冲电流 Peak Forward Current	I _{fp}	100mA
直流电流 Continuous Forward Current	I _f	20 mA
反向电压 Reverse Voltage	V _r	5V
工作温度 Operating temperature Range	T _{opr}	-30 to +70°C
储存温度 Storage temperature Range	T _{stg}	-40 to +85°C

光电参数 (Photoelectric Parameters)

参数 Parameter	正向电压 Forward voltage		反向电流 Reverse current		发光强度 Luminous Intensity	波长 Wavelength	功耗 Power consumption
符号 Name	V _F		I _R		I _V	λ _p	P _t
单位 Unit	V		uA		mcd	nm	mW
条件 Condition	I _F =20 mA		V _R =5V		I _F =20mA	I _F =20mA	I _F =20mA
	平均 Arrange	最大 Max.	平均 Arrange	最大 Max.	平均 Arrange	平均 Arrange	平均 Arrange
高亮红 High red R	2	2.4	--	20	11	635	36
超高亮红 super red SR	2.0	2.4	--	20	80	620	40
黄绿色 Yellow green G	2.0	2.4	--	20	11	571	44
黄色 Yellow Y	2.0	2.4	--	20	85	590	42
蓝色 Blue B	3.0	3.4	--	20	12	465	66
翠绿色 Pure green PG	3.0	3.4	--	20	220	515	66
白色 White W	3.0	3.4	--	20	--	--	66