

支持高低压 SCP、双向 PD3.0 等全部快充协议的移动电源 SOC

特性

- **同时支持多个 USB 口**
 - ◇ 2 个 USB A 口输出
 - ◇ 1 个 USB B 口输入
 - ◇ 1 个 USB C 口输入/输出
 - ◇ 1 个 lightning 输入口
- **快充规格**
 - ◇ 任意一个口都支持快充
 - ◇ 集成 QC2.0/QC3.0 输出快充协议
 - ◇ 集成 FCP 输入/输出快充协议
 - ◇ 集成 AFC 输入/输出快充协议
 - ◇ 集成 SFCP 输入/输出快充协议
 - ◇ 集成高低压 SCP 输出快充协议
 - ◇ 集成 MTK PE+ 1.1&2.0 输出快充协议
 - ◇ 集成 USB C DRP 协议，支持输入输出快充
 - ◇ 兼容 BC1.2、苹果、三星手机快充
 - ◇ 可定制支持 1 个 USB C 口输入输出+USB C 输出
 - ◇ 集成 lightning 输入解码
- **集成 USB Power Delivery (PD2.0/PD3.0) 协议**
 - ◇ 支持 PD2.0 双向输入/输出协议
 - ◇ 支持 PD3.0 输入/输出，PPS 输出协议
 - ◇ 支持 5V, 9V, 12V 电压档位输入
 - ◇ 支持 5V, 9V, 12V 电压档位输出
 - ◇ PPS 支持 5~11V, 20mV/step 输出电压档位
 - ◇ 集成硬件的双向标记编解码 (BMC) 协议
 - ◇ 集成物理层协议 (PHY)
 - ◇ 集成硬件 CRC
 - ◇ 支持 Hard Reset
- **充电规格**
 - ◇ 支持 18w 充电，电池端充电电流最高可达 5.0A
 - ◇ 自适应充电电流调节
 - ◇ 支持 4.20V、4.3V、4.35V、4.40V 电池
- **放电规格**
 - ◇ 输出电流能力：
5V: 3.1A 9V: 2.22A 12V: 1.67A
 - ◇ 同步开关放电 5V 2A 效率达 95%以上
 - ◇ 支持线补
- **电量显示**
 - ◇ 内置 14bit ADC 和电量计
 - ◇ 支持 1/2/3/4 颗 LED 电量显示
 - ◇ 支持 88、188 等各种数码管电量显示
 - ◇ 智能识别 LED 电量显示灯数目
- **其他功能**
 - ◇ 自动检测手机插入和拔出
 - ◇ 快充状态指示
 - ◇ 支持电池温度检测
 - ◇ 智能识别负载，轻负载自动进待机
 - ◇ 内置照明灯驱动
 - ◇ 支持 I2C 接口
- **多重保护、高可靠性**
 - ◇ 输入过压、欠压保护

- ◇ 输出过流、过压、短路保护
- ◇ 电池过充、过放、过流保护
- ◇ IC 过温保护
- ◇ 充放电电池温度 NTC 保护
- ◇ ESD 4KV, 输入 (含 CC 引脚) 耐压 20V

- **BOM 极简**
 - ◇ 内置开关功率 MOS、路径 MOS
 - ◇ 单电感实现充电、放电功能
- **封装规格: 6mm × 6mm 0.5pitch QFN40**

概述

IP5356 是一款集成 QC2.0 / QC3.0/SCP 输出快充协议、FCP/AFC/SFCP 输入输出快充协议、MTK PE+ 1.1&2.0 输出快充协议、USB C/PD2.0/PD3.0 输入输出协议、USB C PD3.0 PPS 输出协议、兼容 BC1.2/苹果/三星手机、同步升/降压转换器、锂电池充电管理、电池电量指示等多功能的电源管理 SOC，为快充移动电源提供完整的电源解决方案。

可同时支持 USB A x2, USB B, USB C 四个 USB 口，单独使用任何一个 USB 口都可以支持快充，同时使用两个及以上输出口时，只支持 5V。

IP5356 的高集成度与丰富功能，只需一个电感实现降压与升压功能，在应用时仅需极少的外围器件，有效减小整体方案的尺寸，降低 BOM 成本。

IP5356 的同步开关升压系统可提供最大 22.5W 输出能力。Boost 空载时，自动进入休眠状态。

IP5356 的同步开关充电系统，支持 18W 充电，电池端充电电流高达 5.0A。内置 IC 温度、电池温度和输入电压控制环路，智能调节充电电流。

IP5356 内置 USB C&PD2.0/PD3.0 协议。

IP5356 内置 14bit ADC，内置电流采样电路，精确测量电池电压和电流。IP5356 内置电量算法，可准确获取电池电量信息。可设置电池容量，以精准显示电池电量。

IP5356 支持 1/2/4 颗 LED 电量显示，支持 88、188 等各种数码管电量显示；支持照明功能；支持按键。

IP5356 支持 I2C 控制接口。

应用产品

- 移动电源、充电宝
- 手机、平板电脑等便携设备

典型应用

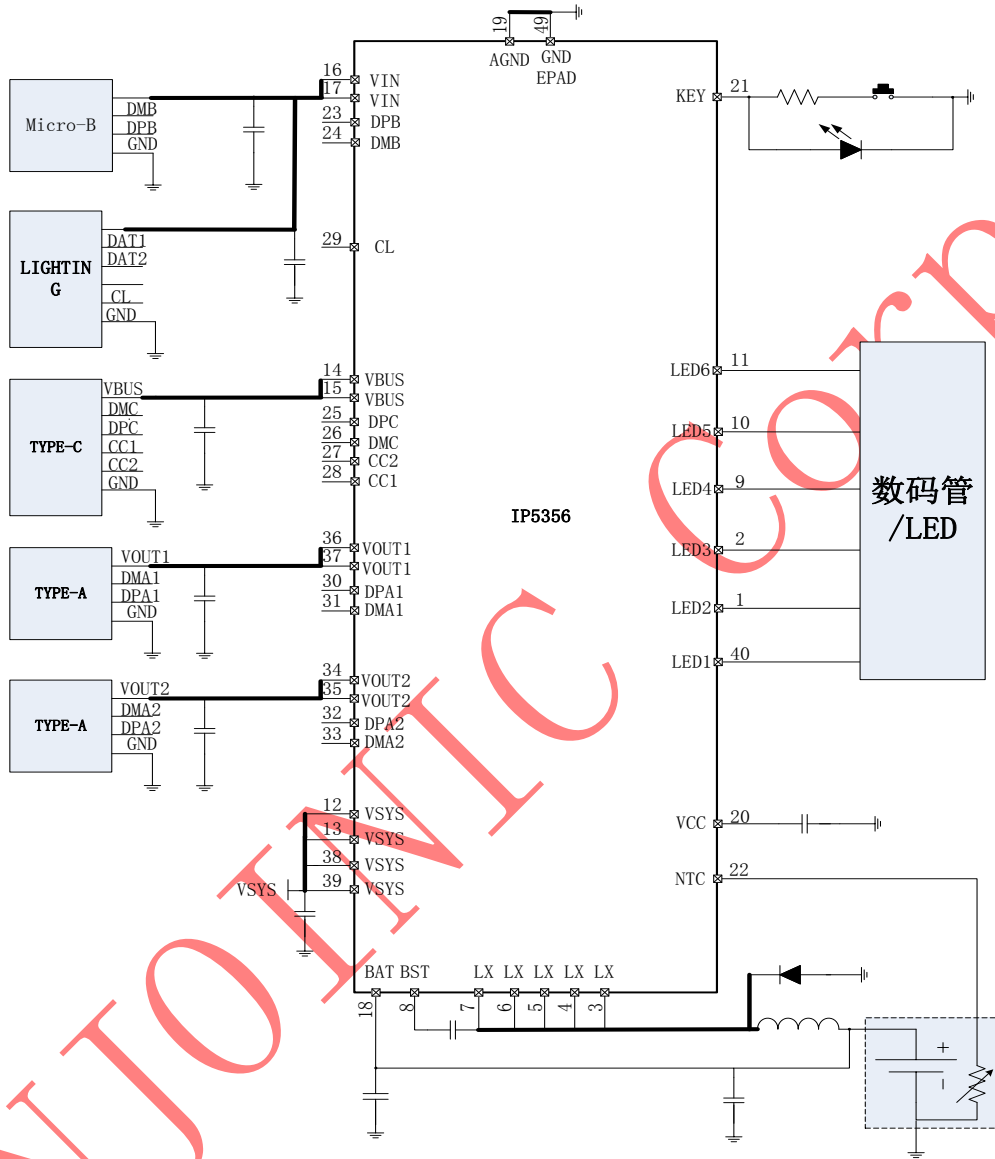


图 1 简化应用原理图

1. 引脚定义

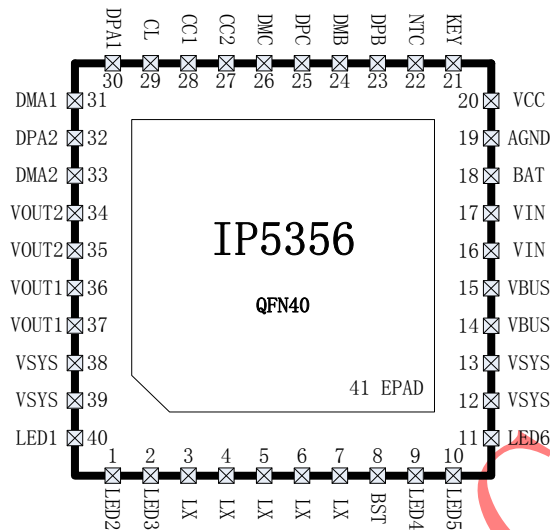


图 2 IP5356 引脚图

IP5356 引脚说明

Pin Num	Pin Name	PIN 定义说明
1	LED2	电量显示灯驱动 LED2/I2C SDA
2	LED3	电量显示灯驱动 LED3/VSET 设定功能/I2C INT, VSET 功能只在 LED 灯显的型号上才有用, 在数码管型号上不能使用。
3、4、5、6、7	LX	DCDC 开关节点, 连接电感
8	BST	内部高压驱动, 连接电容到 LX
9	LED4	电量显示灯驱动 LED4
10	LED5	电量显示灯驱动 LED5/ FCAP 外部设定 pin, 功能只能选择一个, 出厂时设定好
11	LED6	电量显示灯驱动 LED6/快充指示灯/lightning 输入解码 pin/FCAP 外部设定 pin, 上述功能只能选择一个, 出厂时设定好
12、13、38、39	VSYS	系统输入输出公共节点
14、15	VBUS	USB C 口输入输出 VBUS 电源引脚
16、17	VIN	microUSB 口输入 VIN 充电电源引脚
18	BAT	电池供电节点
19	AGND	模拟地
20	VCC	芯片 3.3V 电压输出
21	KEY	按键和照明灯引脚
22	NTC	NTC 电阻检测引脚
23	DPB	MICRO USB 口手机快充智能识别 DP
24	DMB	MICRO USB 口手机快充智能识别 DM

25	DPC	USB C 口手机快充智能识别 DP
26	DMC	USB C 口手机快充智能识别 DM
27	CC2	USB C 检测引脚 CC2
28	CC1	USB C 检测引脚 CC1
29	CL	Lightning 输入口的 CC 线，连接苹果 lightning 输入口的第 8 脚；或者 C 口输出的 CC 线
30	DPA1	VOUT1 口手机快充智能识别 DP
31	DMA1	VOUT1 口手机快充智能识别 DM
32	DPA2	VOUT2 口手机快充智能识别 DP
33	DMA2	VOUT2 口手机快充智能识别 DM
34、35	VOUT2	VOUT2 输出口电源引脚
36、37	VOUT1	VOUT1 输出口电源引脚
40	LED1	电量显示灯驱动 LED1/I2C SCK
41(EPAD)	GND	功率地和散热地，需要保持与 GND 良好接触

2. IP 系列型号选择表

移动电源 IC

IC 型号	充放电		主要特点								封装	
	放电	充电	LED 灯数	照明灯	按键	I2C	DCP	USB C	QC 认证	PD3.0 /PPS	规格	兼容
IP5303T	1.0A	1.2A	1,2	✓	✓	-	-	-	-	-	ESOP8	PIN2PIN
IP5305T	1.0A	1.2A	1,2,3,4	✓	✓	-	-	-	-	-	ESOP8	
IP5306	2.4A	2.1A	1,2,3,4	✓	✓	✓	-	-	-	-	ESOP8	
IP5306H	2.4A	2.1A	1,2,3,4	✓	✓	✓	-	-	-	-	ESOP8	
IP5406T	2.4A	2.1A	1,2,4	✓	✓	-	-	-	-	-	ESOP8	
IP5407	2.4A	2.1A	1,2,4	✓	✓	-	-	-	-	-	ESOP8	
IP5207	1.2A	1.2A	3,4,5	✓	✓	-	✓	-	-	-	QFN24	PIN2PIN
IP5209	2.4A	2.1A	3,4,5	✓	✓	✓	✓	-	-	-	QFN24	
IP5209U	2.4A	2.1A	3,4,5	✓	✓	✓	✓	-	-	-	QFN24	
IP5207T	1.2A	1.2A	1,2,3,4	✓	✓	✓	✓	-	-	-	QFN24	PIN2PIN
IP5189T	2.1A	2.1A	1,2,3,4	✓	✓	✓	✓	-	-	-	QFN24	
IP5189TH	2.1A	2.1A	1,2,3,4	✓	✓	✓	✓	-	-	-	QFN24	
IP5310	3.1A	3.0A	1,2,3,4	✓	✓	✓	✓	✓	-	-	QFN32	
IP5506	2.4A	2.1A	数码管	✓	✓	-	-	-	-	-	ESOP16	
IP5508	2.4A	2.1A	数码管	✓	✓	-	✓	-	-	-	QFN32	
IP5330	3.1A	3.0A	数码管	✓	✓	-	✓	✓	-	-	QFN32	

IP5566	3.1A	3.0A	1,2,3,4	√	√	-	√	√	-	-	QFN40	
IP5322P	18W	4.0A	1,2,3,4	√	√	√	√	-	√	-	QFN32	
IP5332	18W	4.0A	1,2,3,4	√	√	√	√	√	√	√	QFN32	
IP5328P	18W	4.0A	1,2,3,4	√	√	√	√	√	√	√	QFN40	
IP5356	22.5W	5.0A	数码管	√	√	-	√	√	√	√	QFN40	
IP5358	22.5W	5.0A	数码管	√	√	-	√	√	√	√	QFN48	
IP5568	22.5W	5.0A	数码管	√	√	-	√	√	√	√	QFN64	

IP5356 常见定制型号说明

型号	电量显示	快充指示灯	容量设置	VSET	CL 解密+输入 PD	双 PD 输出
IP5356_188_BZ	188	不支持	LED6	4.2V	不支持	不支持
IP5356_188_BZ_4V35	188	不支持	LED6	4.35V	不支持	不支持
IP5356_188_CL_1W	188	不支持	固化 10000mAH	4.2V	LED6	不支持
IP5356_188_CL_2W	188	不支持	固化 20000mAH	4.2V	LED6	不支持
IP5356_LED_BZ	LED	LED6	LED5	LED3	不支持	不支持
IP5356_LED_CL	LED	不支持	LED5	LED3	LED6	不支持
IP5356_188_CC	188	不支持	LED6	4.2V	不支持	支持
IP5356_LED_CC	LED	LED6	LED5	LED3	不支持	支持

3. IC 印字说明

IP5356 丝印说明



说明:


- 1、 ——英集芯标志
- 2、IP5356——产品型号
- 3、LLLLLL——生产批号
- 4、NN ——内部管控号, 可能是AA/AB/AC/BC……
- 5、● ——Pin 1脚位置标识

图 3 IP5356 丝印说明

4. 极限参数

参数	符号	值	单位
端口输入电压范围	V_{IN} 、 V_{BUS}	-0.3 ~ 16	V
结温范围	T_J	-40 ~ 150	°C
存储温度范围	T_{stg}	-60 ~ 150	°C
热阻（结温到环境）	θ_{JA}	35	°C/W
人体模型（HBM）	ESD	4	kV

*高于绝对最大额定值部分所列数值的应力有可能对器件造成永久性的损害，在任何绝对最大额定值条件下暴露的时间过长都有可能影响器件的可靠性和使用寿命

5. 推荐工作条件

参数	符号	最小值	典型值	最大值	单位
输入电压	V_{IN} 、 V_{BUS}	4.5	5/9/12	14	V
电池电压	V_{BAT}	3.0	3.7	4.4	V

*超出这些工作条件，器件工作特性不能保证。

6. 电气特性

除特别说明， $T_A=25^\circ\text{C}$ ， $L=2.2\mu\text{H}$ ， $V_{BAT}=3.8\text{V}$

参数	符号	测试条件	最小值	典型值	最大值	单位
充电系统						
输入电压	V_{IN} V_{BUS}		4.5	5/9/12	14	V
输入过压电压	V_{IN} V_{BUS}		14	14.5	15	V
充电恒压电压	V_{TRGT}	4.2V	4.19	4.22	4.25	V
		4.3V	4.29	4.32	4.35	V
		4.35V	4.34	4.37	4.39	V
		4.4V	4.39	4.42	4.45	V
充电电流	I_{CHRG}	$V_{IN}=5\text{V}$ ，输入电流	1.7	2.0	2.3	A
		$V_{BUS}=5\text{V}$ ，输入电流	2.2	2.5	2.8	A
		V_{IN} or $V_{BUS}=9\text{V}$ ，输入电流	1.7	2.0	2.3	A

		VIN or VBUS =12V, 输入电流	1.3	1.5	1.7	A
涓流充电电流	I _{TRKL}	VIN=5V, BAT<1.5V	70	120	170	mA
		VIN=5V, 1.5V<=BAT<3.0V	100	200	300	mA
涓流截止电压	V _{TRKL}		2.9	3	3.1	V
充电停充电流	I _{STOP}		250	400	550	mA
再充电阈值	V _{RCH}		4.05	4.1	4.15	V
充电截止时间	T _{END}		20	24	27	Hour
升压系统						
电池工作电压	V _{BAT}		3.0		4.5	V
开关工作电池输入电流	I _{BAT}	VBAT=3.7V, VOUT=5.1V, fs=350KHz Iout=0mA	3	5		mA
DC 输出电压	QC2.0 V _{OUT}	V _{OUT} =5V@1A	4.95	5.12	5.23	V
		V _{OUT} =9V@1A	8.70	9	9.30	V
		V _{OUT} =12V@1A	11.60	12	12.40	V
	QC3.0 V _{OUT}	@1A	4.95		12.45	V
	QC3.0 Step			200		mV
输出电压纹波	ΔV _{OUT}	VBAT=3.7V, VOUT=5.0V, fs=350KHz		100		mV
		VBAT=3.7V, VOUT=9.0V, fs=350KHz		150		mV
		VBAT=3.7V, VOUT=12V, fs=350KHz		200		mV
升压系统供电电流	I _{out}	V _{OUT} =5V		3.1		A
		V _{OUT} =9V		2.0		A
		V _{OUT} =12V		1.5		A
升压系统效率	η _{out}	VBAT=3.7V, VOUT=5V, IOUT=2A		93		%
		VBAT=3.7V, VOUT=9V, IOUT=2A		92		%
		VBAT=3.7V, VOUT=12V, IOUT=1.5A		91		%
升压系统过流关断电流	I _{shut}	VBAT=3.7V,VOUT=5V	3.4	3.8	4.2	A
		VBAT=3.7V,VOUT=9V	2.1	2.4	2.7	A
		VBAT=3.7V,VOUT=12V	1.55	1.7	2.0	A
输出轻载关机电流	I _{load}	VBAT=3.7V	50	80	100	mA
负载过流检测时间	T _{UVD}	输出电压持续低于 4.2V		30		ms

负载短路检测时间	T_{OCD}	输出电流持续大于 4.4A	150		200	us
控制系统						
开关频率	f_s	放电开关频率	300	350	400	KHz
		充电开关频率	450	500	550	KHz
NMOS 导通电阻	r_{DSON}	上管		9	11	mΩ
NMOS 导通电阻		下管		9	11	mΩ
VCC 输出电压	V_{CC}	VBAT=3.7V		3.3		V
电池端待机电流	I_{STB}	VIN=0V, VBAT=3.7V, 平均电流		80		uA
LDO 输出电流	I_{LDO}		40	50	60	mA
LED 照明驱动电流	I_{WLED}		10	15	20	mA
LED 显示驱动电流	I_{L1}	电压下降 10%				mA
	I_{L2}			3		
	I_{L3}					
总负载轻载关机自动检测时间	T_{1load}	负载电流持续小于 80mA	25	32	44	s
输出口轻载关断自动检测时间	T_{2load}		14	16	18	s
短按键唤醒时间	$T_{OnDebounce}$		60	100	200	ms
打开 WLED 时间	$T_{Keylight}$		1.2	2	3	s
热关断温度	T_{OTP}	上升温度	130	140	150	°C
热关断温度迟滞	ΔT_{OTP}			40		°C

7. 功能描述

内部结构框图

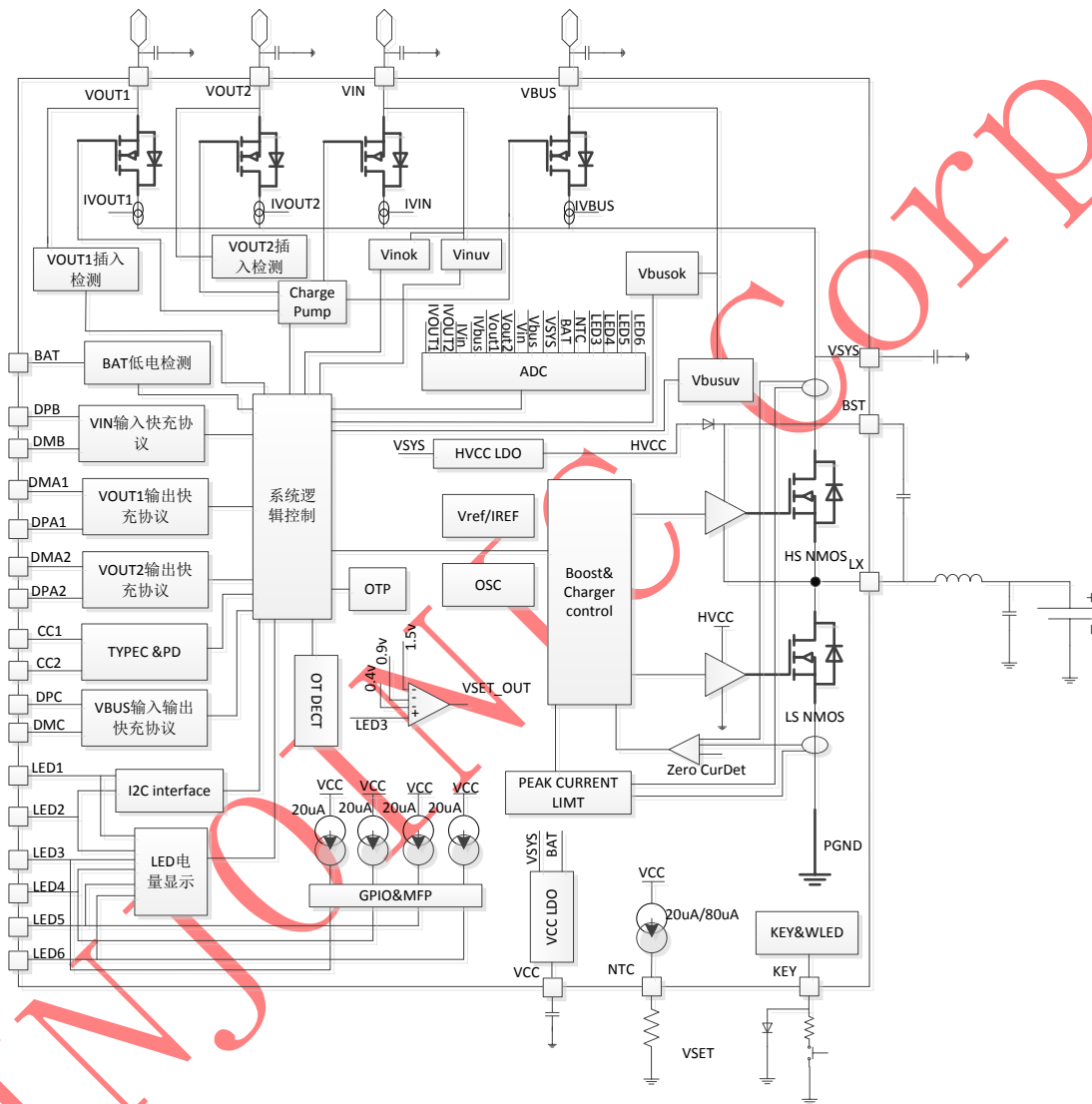


图 4 内部结构框图

低电锁定与激活

IP5356在第一次接入电池时，无论电池电压是多少，芯片都是处于锁定状态的，电量灯最低位会闪5s，或者数码管的个位闪5s进行提示；在非充电状态时，如果电池电压过低触发低电关机，IP5356也会进入锁定状态。

在电池低压状态，为了减小静态功耗，IP5356是没有手机插入检测功能的，也无法通过按键进行激活。此时按键动作无法激活升压输出，但电量灯最低位会闪5s进行提示。

在锁定状态，必须要进入充电状态才能激活芯片功能。

充电

IP5356 拥有一个支持同步开关结构的恒流、恒压锂电池充电管理系统。可以自动匹配不同的充电电压规格。

当电池电压小于3V时，采用200mA涓流充电；当电池电压大于3V，进入输入恒流充电，电池端最大充电电流5.0A；当电池电压接近设定的电池电压时，进入恒压充电；当电池端充电电流小于400mA左右且电池电压接近恒压电压时，停止充电。充电完成后，若电池电压低于4.1V后，重新开启电池充电。

IP5356 采用开关充电技术，开关频率 500kHz。VIN 5V 输入充电时，输入功率 10W；快充输入充电时，输入功率 18W。电池端最大充电电流可达 5.0A，充电效率最高到 94%，能缩短 3/4 的充电时间。

IP5356 会自动调节充电电流大小，来适应不同负载能力的适配器。

IP5356 支持同充同放，在同充同放时，输入输出都是 5v。

升压

IP5356 集成一个支持高压输出的同步开关转换器系统，支持 5V~12V 宽电压范围输出，负载能力分别为 5V—3.1A，9V—2.22A，12V—1.67A。开关频率 350KHz。内置软启动功能，防止在启动时的冲击电流过大引起故障，集成输出过流，短路，过压，过温等保护功能，确保系统稳定可靠的工作。

升压系统输出电流可随温度自动调节，确保 IC 温度在设定温度以下。

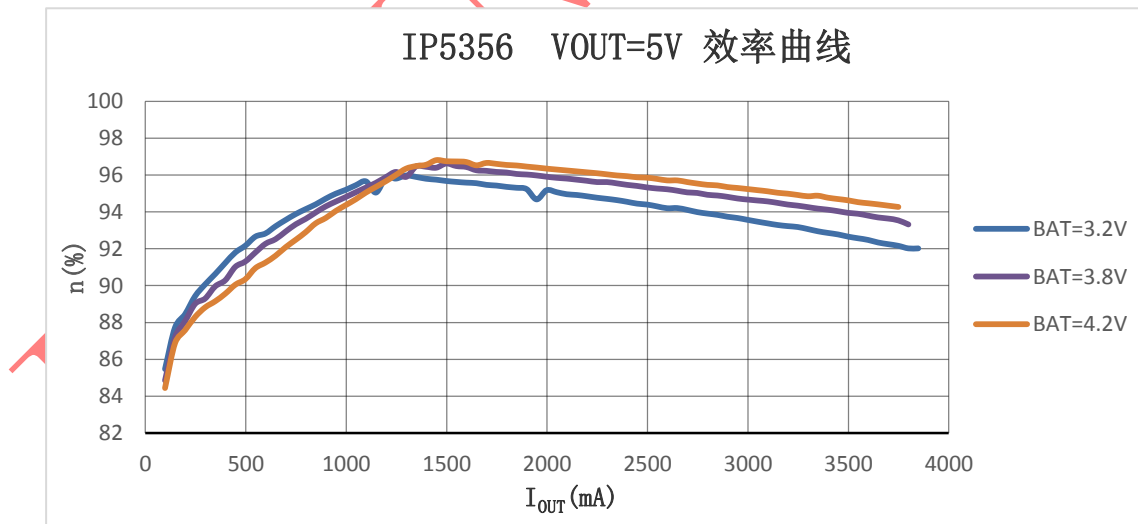


图 5 IP5356 VOUT=5V 效率曲线

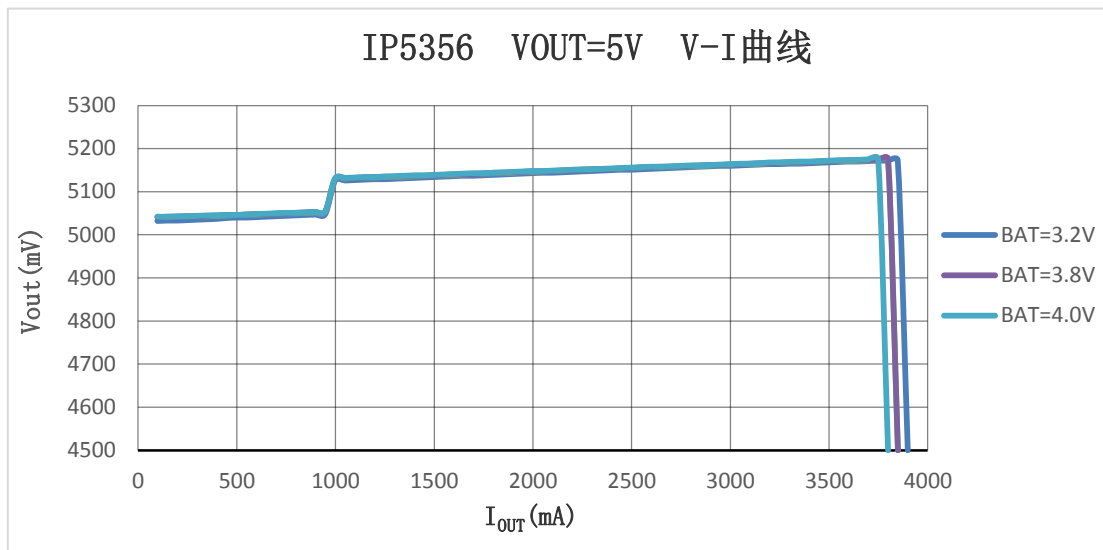


图 6 IP5356 VOUT=5V V-I 曲线

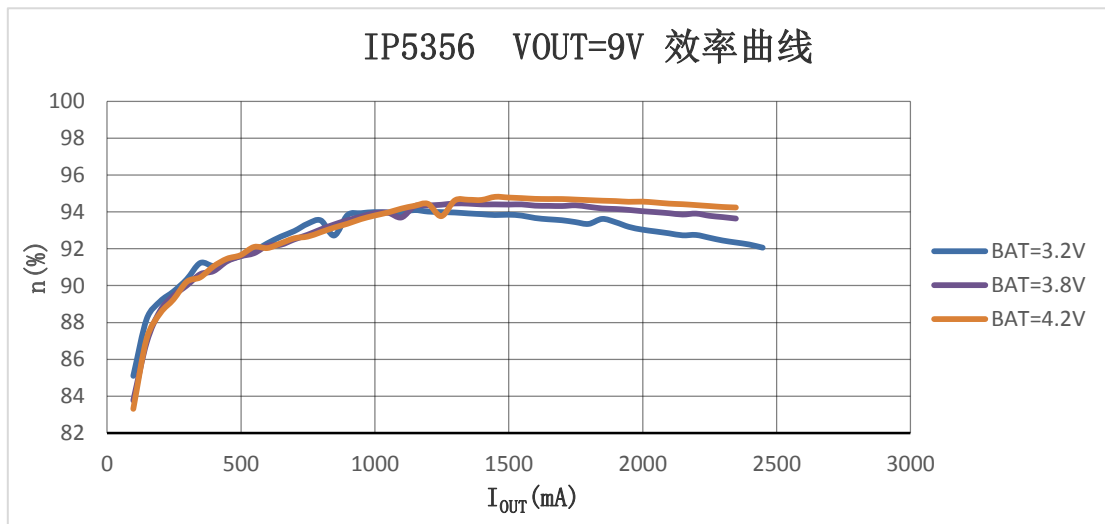


图 7 IP5356 VOUT=9V 效率曲线

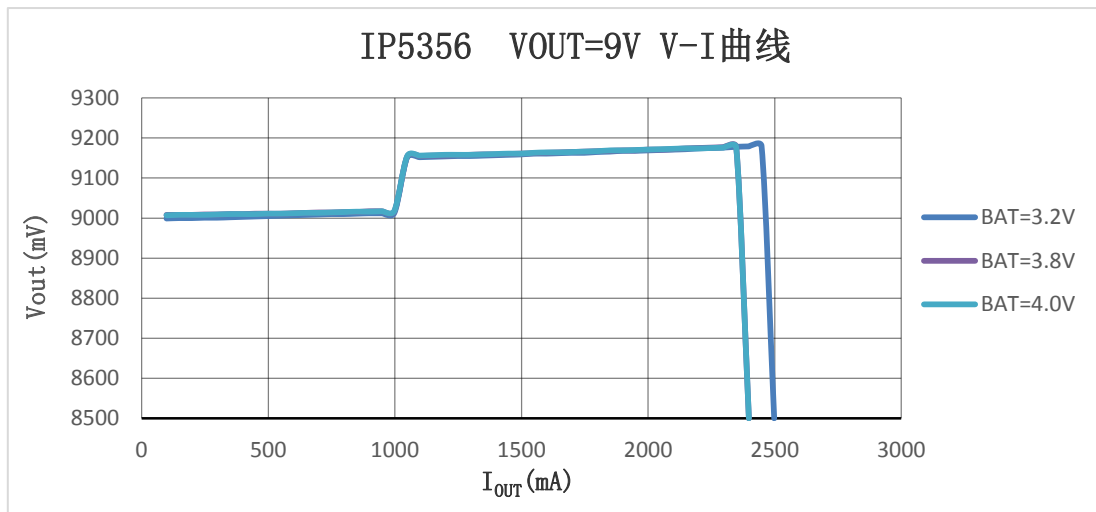


图 8 IP5356 VOUT=9V V-I 曲线

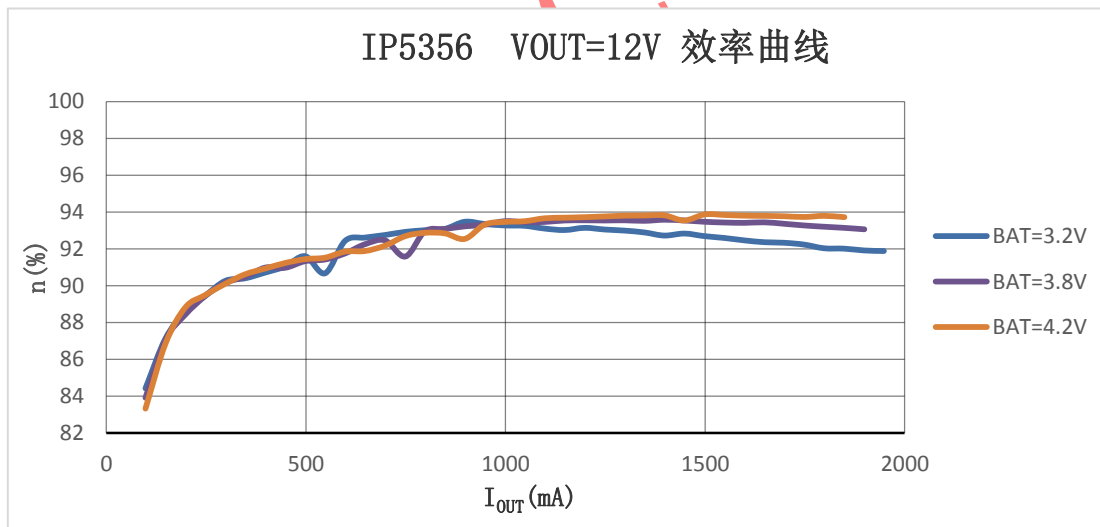


图 9 IP5356 VOUT=12V 效率曲线

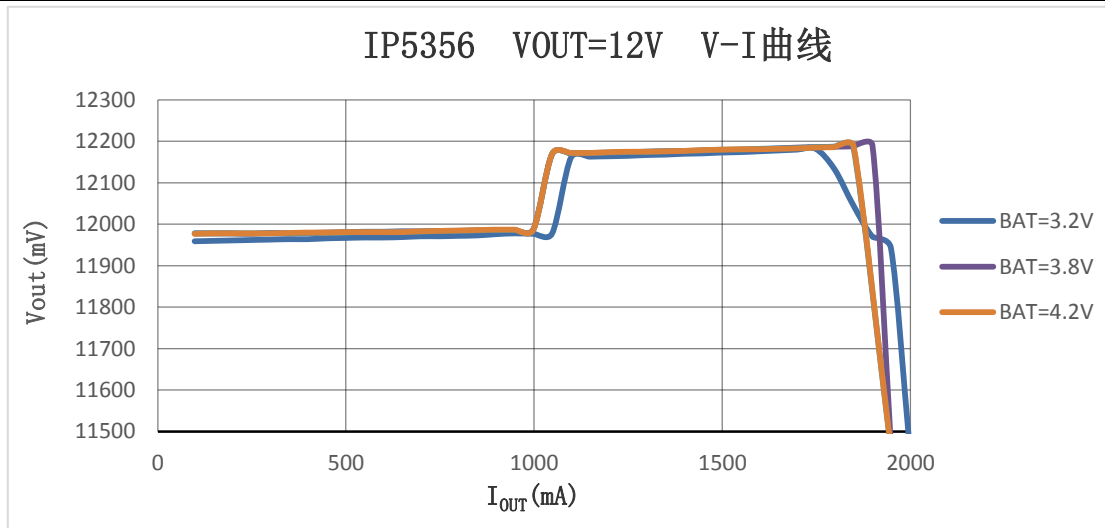


图 10 IP5356 VOUT=12V V-I 曲线

USB C

IP5356 集成 USB C 输入、输出识别接口，自动切换内置上下拉电阻，自动识别插入设备的充放电属性。带有 Try.SRC 功能，当连接到对方为 DRP 设备时，可优先给对方充电。

当作为 DFP 工作时，使用 CC 引脚配置对外输出 3A 电流能力信息；当作为 UFP 工作时，可识别出对方的输出电流能力。

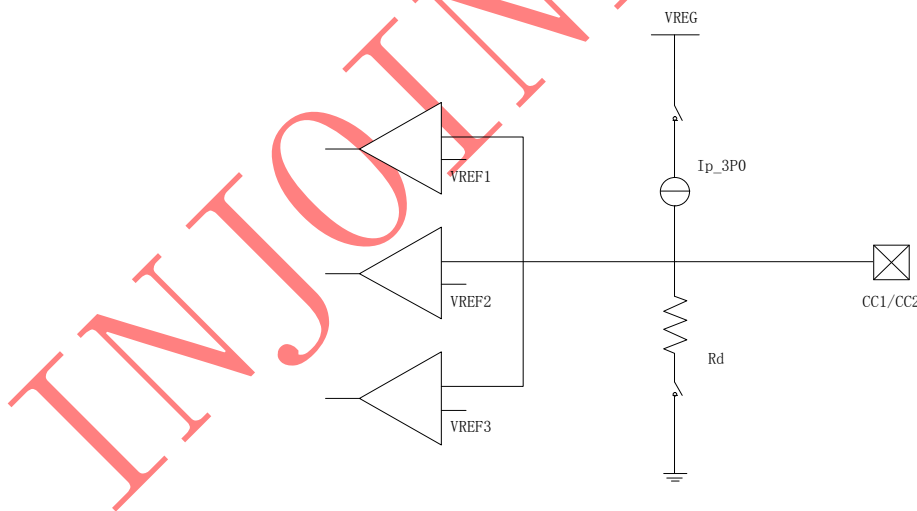


图 11 CC 内部电路

上下拉能力

名称	值
Ip_3P0	330uA
Rd	5.1K

上拉 Ip 使能时的比较器阈值

Table 4-23 CC Voltages on Source Side - 3.0 A @ 5 V

	Minimum Voltage	Maximum Voltage	Threshold
Powered cable/adaptor (vRa)	0.00 V	0.75 V	0.80 V
Sink (vRd)	0.85 V	2.45 V	2.60 V
No connect (vOPEN)	2.75 V		

下拉电阻 Rd 使能时的比较器阈值

Table 4-25 Voltage on Sink CC pins (Multiple Source Current Advertisements)

Detection	Min voltage	Max voltage	Threshold
vRa	-0.25 V	0.15 V	0.2 V
vRd-Connect	0.25 V	2.04 V	
vRd-USB	0.25 V	0.61 V	0.66 V
vRd-1.5	0.70 V	1.16 V	1.23 V
vRd-3.0	1.31 V	2.04 V	

USB C 检测周期

Figure 4-36 DRP Timing

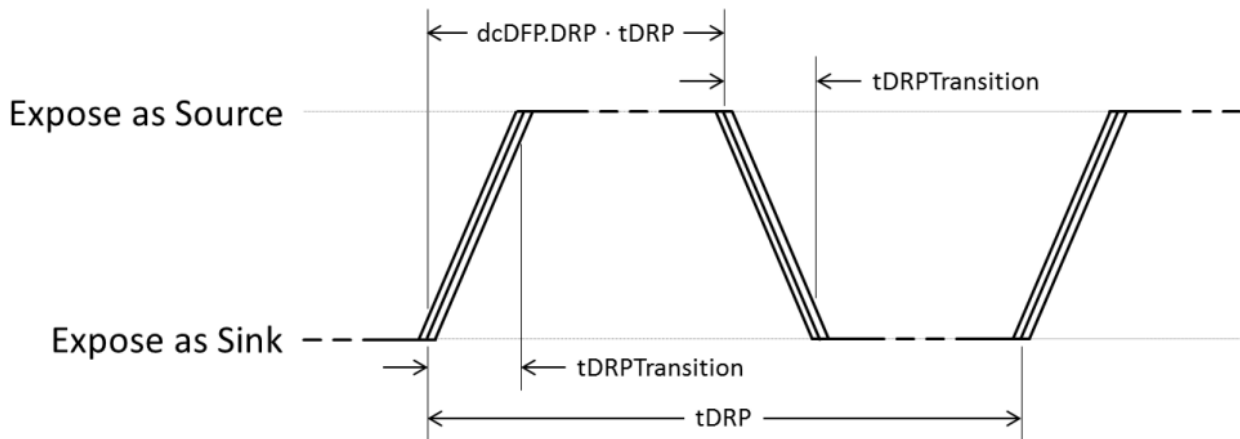
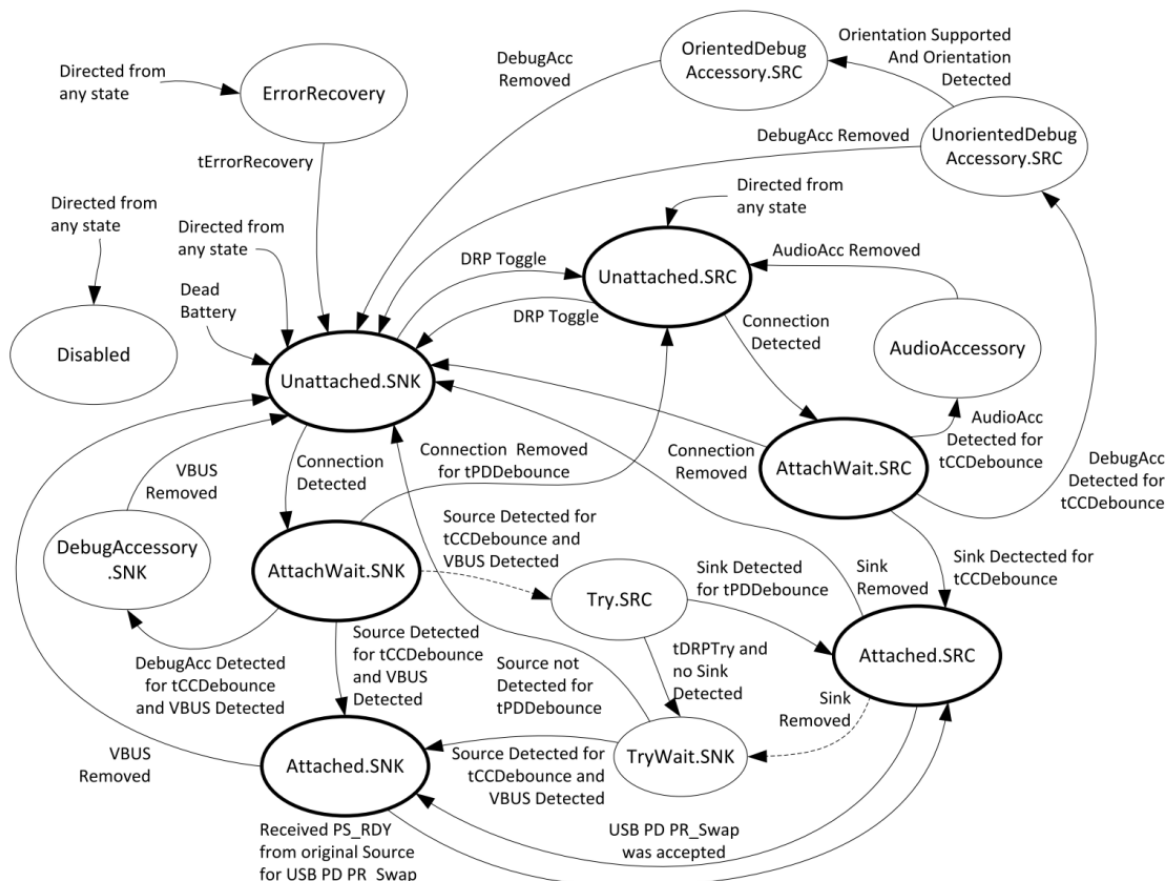


Table 4-21 DRP Timing Parameters

	Minimum	Maximum	Description
tDRP	50 ms	100 ms	The period a DRP shall complete a Source to Sink and back advertisement
dcSRC.DRP	30%	70%	The percent of time that a DRP shall advertise Source during tDRP
tDRPTransition	0 ms	1 ms	The time a DRP shall complete transitions between Source and Sink roles during role resolution
tDRPTry	75 ms	150 ms	Wait time associated with the Try.SRC state.
tDRPTryWait	400 ms	800 ms	Wait time associated with the Try.SNK state.

USB C 检测状态转换

Figure 4-16 Connection State Diagram: DRP with Accessory and Try.SRC Support



USB C PD

IP5356 集成 USB C Power Delivery PD2.0/PD3.0/PPS 协议，集成物理层协议（PHY）、硬件双向标记编解码（BMC）模块。

支持 PD2.0/PD3.0 双向输入/输出协议，支持 PPS 输出协议。输入支持 5V, 9V, 12 电压档位，输出支持 5V, 9V, 12V 电压档位输出广播能力 5V/2.4A, 9V/2.22A, 12V/1.67A，PPS 3.3V~11V/2A，支持 20W 功率输出。

快充功能

IP5356 支持多种规格的快充形式：PD2.0/PD3.0/PPS、QC2.0/QC3.0、FCP、AFC、SFCP、SCP、MTK、Apple、Samsung。

标准品默认不支持 SFCP/MTK 协议，如果需要可以申请定制 SFCP/MTK 协议。

给移动电源充电不支持 QC2.0、QC3.0、MTK 功能，不支持外置快充协议 IC。

给移动电源充电可支持 FCP、AFC、SFCP 快充输入，由于 FCP、AFC、SFCP 是通过 DP/DM 进行快充握手请求的，所以当增加了其他快充协议 IC 时，无法再支持 FCP、AFC、SFCP 快充。

移动电源给手机充电时：进入放电模式之后，自动检测 DP、DM 引脚上的快充时序，智能识别手机类型，可支持 QC2.0/QC3.0、FCP、AFC、SFCP、SCP、MTK 协议的手机，以及苹果手机 2.4A 模式、三星手机 2A 模式、BC1.2 普通 Android 手机 1A 模式。

支持苹果手机时：DP=DM=2.7V

支持三星手机时：DP=DM=1.2V

支持 BC1.2 时：DP 与 DM 短接

在 BC1.2 模式下，当检测到 DP 电压大于 0.325V 且小于 2V 持续 1.25s 时，初判为有快充请求，这时将会断开 DP 与 DM 之间的短接通路，同时在 DM 下拉 20k 到地，如果持续 2ms 满足 DP 电压大于 0.325V 且小于 2V、DM 电压小于 0.325V，则认为快充连接成功，之后就可以按照 QC2.0/QC3.0 需求输出请求的电压。任何时候当 DP 电压小于 0.325V，则强制退出快充模式，输出电压立即回到默认 5V。

QC2.0/QC3.0 输出电压请求规则

DP	DM	Result
0.6V	GND	5V
3.3V	0.6V	9V
0.6V	0.6V	12V
0.6V	3.3V	Continue Mode
3.3V	3.3V	保持

Continue Mode 即是 QC3.0 特有的工作模式，在该模式下，输出电压可以按照 QC3.0 的协议要求，按照 0.2V 的 step 进行精细的电压调节。

IP5356 各个口的支持的快充协议

协议	VOUT1 输出口	VOUT2 输出口	Micro USB 输入口	TYPEC 输出	Typec 输入
QC2.0	√	√	-	√	-
QC3.0	√	√	-	√	-
AFC	√	√	√	√	√
FCP	√	√	√	√	√

SFCP	√	√	√	√	√
SCP	√	√	-	√	-
MTK PE1.0	√	√	-	√	-
MTK PE2.0	√	√	-	√	-
PD2.0	-	-	-	√	√
PD3.0	-	-	-	√	√
pps	-	-	-	√	-

支持: √

不支持: -

充放电路径管理

待机时:

如果 VIN 或者 VBUS 插入充电电源, 可直接启动充电。

如果 VBUS 上插入 USB C UFP 设备或者 VOUT 上插入用电设备, 可自动开启放电功能。

如果有按键动作, VOUT1、VOUT2、USB C 上有负载连接时, 才会开启相应输出口, 否则输出口会保持关闭状态。

放电时:

无按键动作的情况下, 只有插了用电设备的输出路径才会打开; 未连接设备的输出路径是不会开启的。已经开启了输出口, 需待该输出口的输出电流小于约 80mA 时, 持续一段时间后会自动关闭。

VOUT1、VOUT2、USB C 任何一个口都可以支持输出快充协议, 但由于该方案是单电感方案, 只能支持一个电压输出, 所以只能在只有一个输出口开启的情况下才能支持快充输出。同时使用两个或者三个输出口时, 会自动关闭快充功能。

按照“典型应用原理图”所示连接, 任何一个输出口已经进入快充输出模式时, 当另一个输出口有用电设备插入, 会先关闭所有输出口, 关闭高压快充功能, 然后再开启有设备存在的输出口, 此时所有输出口仅支持 Apple、Samsung、BC1.2 模式充电。从多个用电设备减少到只有一个用电设备时, 持续约 16s 后会先关闭所有输出口, 开启高压快充功能, 然后再开启最后一个用电设备存在的输出口, 以此方式来重新激活设备请求快充。当只有一个输出口开启的情况下, 总的输出电流小于约 80mA 持续约 32s 时, 会关闭输出口和放电功能, 进入待机状态。

充电时:

VIN 口和 VBUS 口任何一个口插入电源都可以进行充电, 如果都接入电源充电时, 会优先使用先插入的电源进行充电。

在单充电的模式下, 会自动识别电源的快充模式, 自动匹配合适的充电电压和充电电流。

边充边放

当同时插着充电电源和用电设备时, 会自动进入边充边放模式。在该模式下, 芯片会自动关闭内部快充输入请求, 在 VSYS 电压只有 5V 的情况下, 开启放电路径给用电设备供电; 如果 VSYS 电压大于 7V, 为了安全考虑, 不会开启放电路径。为保证用电设备的正常充电, IP5356 会将充电欠压环路提高到 4.9V 以上, 以保证优先给用电设备供电。

在边充边放过程中, 如果拔掉充电电源, IP5356 会关闭充电功能, 重新启动放电功能来给用电设备供电。为了安全考虑, 同时也为了能够重新激活手机请求快充, 转换过程中会有一段时间电压掉到 0V。

在边充边放过程中, 如果拔掉用电设备, 或者用电设备充满停止抽电持续约 16s 后会自动关闭对应的

放电路径。当放电路径都关闭，状态回到单充电模式时，会降低充电欠压环路，自动重新激活快充，加速给移动电源充电。

手机自动检测

手机插入自动检测功能：

IP5356 自动检测手机插入，即刻从待机态唤醒，打开升压 5V 给手机充电，省去按键操作，支持无按键模具方案。

手机充满自动检测功能：

IP5356 通过片内 ADC 来采样每个口的输出电流，当单个口的输出电流小于约 80mA、并且持续约 16s 时，会将该输出口关闭。当总电流小于约 80mA 持续约 32s 时，认为所有输出口手机已经充满或者拔出，会自动关闭升压输出。

按键和照明灯

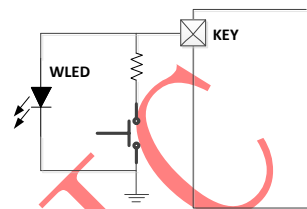


图 12 KEY 按键接法

按键连接方式如图 12 所示，可识别长按键和短按键操作。

- 按键持续时间长于 100ms，但小于 2s，即为短按动作。
- 按键持续时间长于 2s，即为长按动作。
- 小于 30ms 的按键动作不会有任何响应。
- 超长按 10s 可复位整个系统。

快充状态指示

IP5356_LED 系列型号的 LED6 可以指示当前快充模式，无论充电还是放电，当进入快充模式处于非 5V 状态时，指示灯会自动亮起。

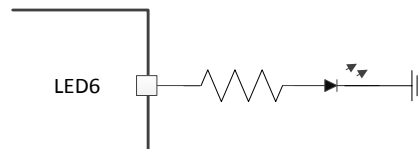


图 13 快充指示灯接法

LED6 pin 如果需要做为 6pin 数码管方案的第 6pin 驱动脚，需要定制。

*LED6 pin 可做为 Lightning 输入解码 pin、快充灯驱动 pin、电池容量设定 FCAP pin、6pin 数码管方案的驱动 pin。快充灯功能、FCAP pin 选容量功能、lightning 解码功能、数码管驱动 pin，上述功能只能选择一个，出厂时设定好。

电量计和电量显示

IP5356 内置电量计功能，可实现准确的电池电量计算。

IP5356 支持 4 灯，3 灯，2 灯和 1 灯模式自动选择。

IP5356 支持 188 数码管显示电量。

LED 灯电量显示模式

IP5356 4、3、2、1 颗电量显示灯方案，连接方式如下。

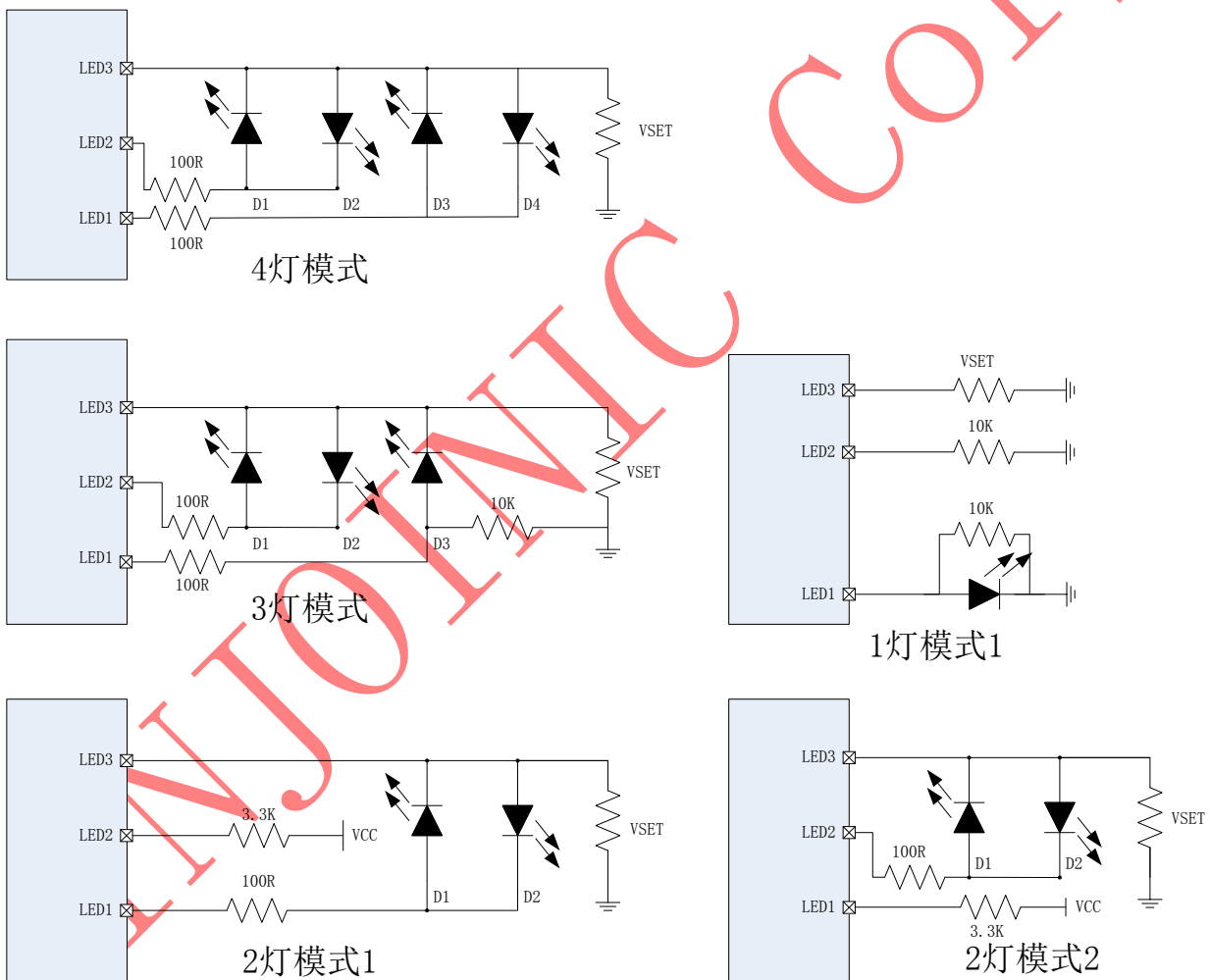


图 14 4、3、2、1LED 连接方式

4 灯的显示方式为:

充电时

电量 C (%)	D1	D2	D3	D4
充满	亮	亮	亮	亮
$75\% \leq C$	亮	亮	亮	0.5Hz 闪烁
$50\% \leq C < 75\%$	亮	亮	0.5Hz 闪烁	灭
$25\% \leq C < 50\%$	亮	0.5Hz 闪烁	灭	灭
$C < 25\%$	0.5Hz 闪烁	灭	灭	灭

放电时

电量 C (%)	D1	D2	D3	D4
$C \geq 75\%$	亮	亮	亮	亮
$50\% \leq C < 75\%$	亮	亮	亮	灭
$25\% \leq C < 50\%$	亮	亮	灭	灭
$3\% \leq C < 25\%$	亮	灭	灭	灭
$0\% < C < 3\%$	1.0Hz 闪烁	灭	灭	灭
$C = 0\%$	灭	灭	灭	灭

3 灯的显示方式为:

充电时

电量 C (%)	D1	D2	D3
充满	亮	亮	亮
$66\% \leq C$	亮	亮	0.5Hz 闪烁
$33\% \leq C < 66\%$	亮	0.5Hz 闪烁	灭
$C < 25\%$	0.5Hz 闪烁	灭	灭

放电时

电量 C (%)	D1	D2	D3
$C \geq 66\%$	亮	亮	亮
$33\% \leq C < 66\%$	亮	亮	灭
$3\% \leq C < 33\%$	亮	灭	灭
$0\% < C < 3\%$	1.0Hz 闪烁	灭	灭
$C = 0\%$	灭	灭	灭

2 灯模式 1 的显示方式为双色灯:

充电时

电量 C (%)	D1	D2
充满	灭	亮
$66\% \leq C < 100\%$	灭	0.5Hz 闪烁
$33\% \leq C < 66\%$	0.5Hz 闪烁	0.5Hz 闪烁
$C < 33\%$	0.5Hz 闪烁	灭

放电时:

电量 C (%)	D1	D2
$66\% \leq C < 100\%$	灭	亮
$33\% \leq C < 66\%$	亮	亮
$C < 33\%$	亮	灭
$C < 3\%$	1.0Hz 闪烁	灭

2 灯模式 2 的显示方式为:

充电时: D1 灯以 2.0s 为周期闪烁(1.0S 亮 1.0S 灭), 充满时, 常亮。

放电时: D2 灯常亮, 当电压低于 3.2v 时 1.0Hz 闪烁(0.5S 亮 0.5S 灭), 电压低于 3.0v 时关机。

1 灯模式的显示方式为:

充电时: 以 LED 闪烁的次数来指示当前电量。

放电时: 以 LED 闪烁的次数来指示当前电量。

数码管电量显示模式

IP5356 默认支持的数码管如下所示。

数码管	充电		放电	
	未充满状态	充满状态	电量小于 5%	电量大于 5%
188 型	0-99% 0.5HZ 闪烁	常亮 100%	0-5% 1HZ 闪烁	5%-100% 常亮

5pin 188 型数码管原理图如下:

3.结构尺寸 (Mechanical Outline) :

(未注尺寸公差 Unspecified Tolerances is: ± 0.2 发光颜色: 白、翠绿色)

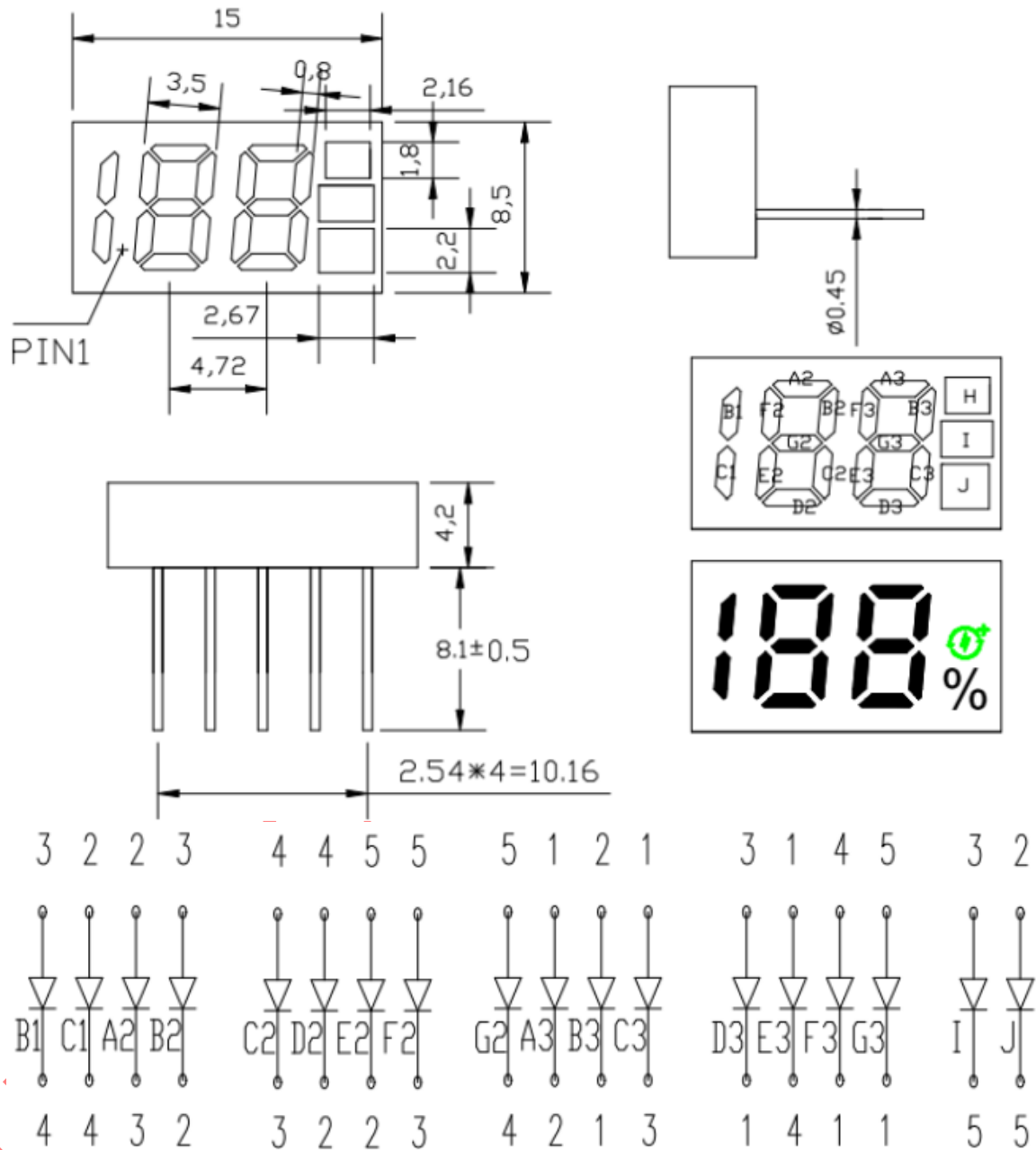


图 15 5pin 188 型数码管电路图

	IP5356 灯显驱动 pin	数码管 pin 脚	备注
IP5356 灯显驱动 pin 和数码管 pin 脚顺序映射关系	LED1(40 pin)	1 pin	
	LED2(1 pin)	2 pin	
	LED3(2 pin)	3 pin	
	LED4(9 pin)	4 pin	
	LED5(10 pin)	5 pin	
	LED6(11 pin)	6 pin	可选, 6pin 数码管方案, 需定制

电量计

IP5356 支持外部设置电芯的初始化容量，利用电芯端电流和时间的积分来管理电芯的剩余容量，可以精准的显示当前电芯的容量；

IP5356 外部 PIN 设定电芯初始容量公式：电池容量= $R_{13} \times 0.448$ (mAH)。最大支持 60000mAH。

*IP5356_LED 系列的型号，LED5 pin 可做为 FCAP 容量设定 pin 脚

*IP5356_188 系列的型号，LED6 pin 可做为 FCAP 容量设定 pin 脚

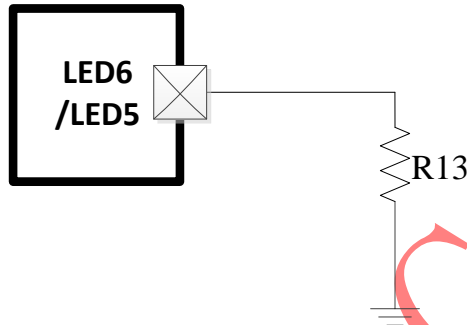


图 16 电池容量配置电路图

典型电池容量配置表

R13 电阻值(欧姆)	对应设定的电芯容量(mAH) = $R_{13} \times 0.448$ (mAH)
11K	5000
22K	10000
33K	15000
44K	20000
56K	25000
66.5K	30000
90K	40000
110K	50000
133K	60000

VSET (电池类型设定)

IP5356_LED 系列的型号支持 LED3 pin 选 4.20V、4.3V、4.35V、4.40V 电池。通过 VSET (LED3) 引脚设定电池类型，从而改变电量显示阈值、给电池充电的恒压电压以及保护电压。VSET 电阻大小和设定的电池类型如下表所示

VSET 端电阻 Kohm	对应电池类型
NC	4.2V
62	4.3V
33	4.35V
10	4.4V

*IP5356_188 系列的型号默认配置为 4.2V 电芯类型，4.3V、4.35V、4.40V 需定制。

NTC 功能

IP5356 集成 NTC 功能，可检测电池温度。IP5356 工作的时候在 NTC pin 产生一个恒流源，与外部 NTC 电阻来产生电压，IC 内部检测 NTC PIN 脚的电压来判断当前电池的温度。

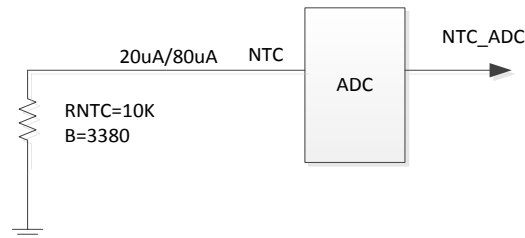


图 17 电池 NTC 比较

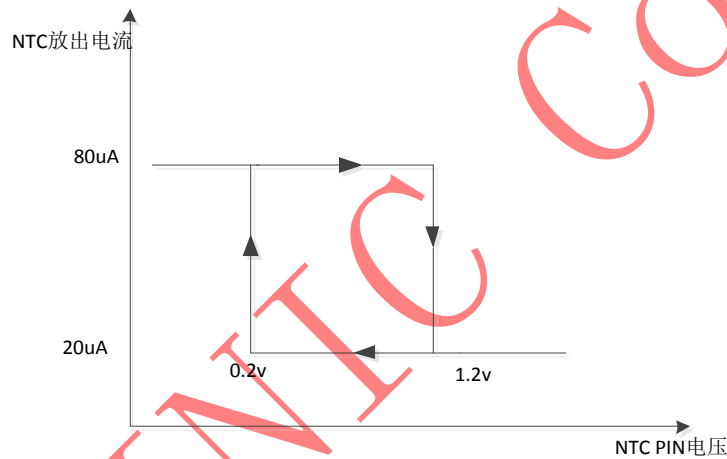


图 18 NTC 电压和放出电流关系

为了能更好的区分高温和低温时的温度，采用高温时，NTC 放出 80uA 电流，低温时，NTC 放出 20uA 电流。当 NTC 放出电流为 80uA 时，NTC 电压高于 1200mV 时变为 20uA；当 NTC 放出电流为 20uA 时，NTC 电压低于 200mV 时变 80uA

在充电状态下：

当 NTC 电压低于 0.38v，表示温度高于 45 度；停止充电

当 NTC 电压高于 0.55v，表示温度低于 0 度；停止充电

在放电状态下：

当 NTC 电压低于 0.23v，表示温度高于 60 度；停止放电

当 NTC 电压高于 1.38v，表示温度低于 -20 度；停止放电

如果方案不需要 NTC，需要在 NTC 引脚对地接 10k 电阻，不能浮空或者直接接地。

VCC

VCC 是一个常开的 3.3V LDO，负载能力 50mA。

I2C

I2C 连接方式

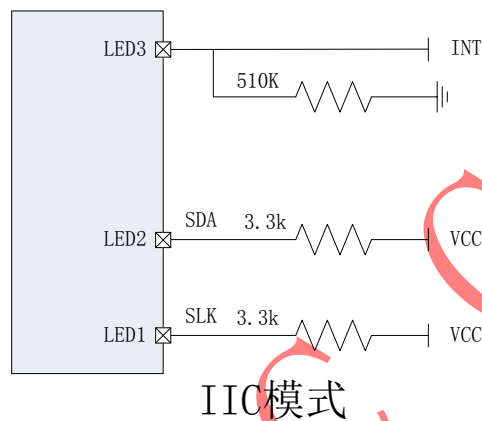


图 19 IIC 应用电路图

型号 IP5356_LED_CL 支持 IIC 连接，按照对应的方式连接就会自动关闭 Function 功能，自动进入 IIC 模式。连接为 I2C 模式时，INT 信号在待机时为高阻状态，在工作时为高电平状态，可以用于唤醒 MCU。

双 C 口应用

IP5356 定制方案可支持 MICRO-B 快充输入、TYPE-C 快充输入输出、TYPE-C 快充输出、USB-A 快充输出，实现双 TYPE-C 口方案。快充规格如标准品。其中，

定制型号 IP5356_LED_CC 支持 LED 灯方案，原理图参考“IP5356_LED_CC LED 灯应用”

定制型号 IP5356_188_CC 支持数码管方案，原理图参考“IP5356_188_CC 数码管应用”

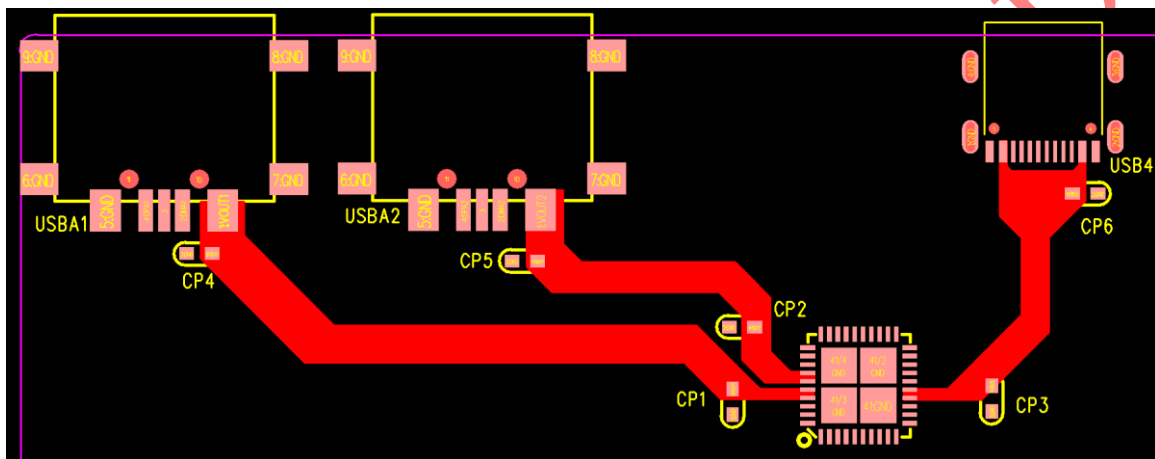
8. Layout 注意事项

仅列举几处可能会影响到功能和性能的注意事项，若还有其他注意事项将会另附文档补充。

VOUT1/VOUT2/VBUS 电容的位置

IP5356 集成 USB 输出功率路径，VOUT1/VOUT2/VBUS 的 2.2uF 电容必须靠近 IC PIN 脚，在布局允许的情况下，该电容的位置离芯片越近越好。

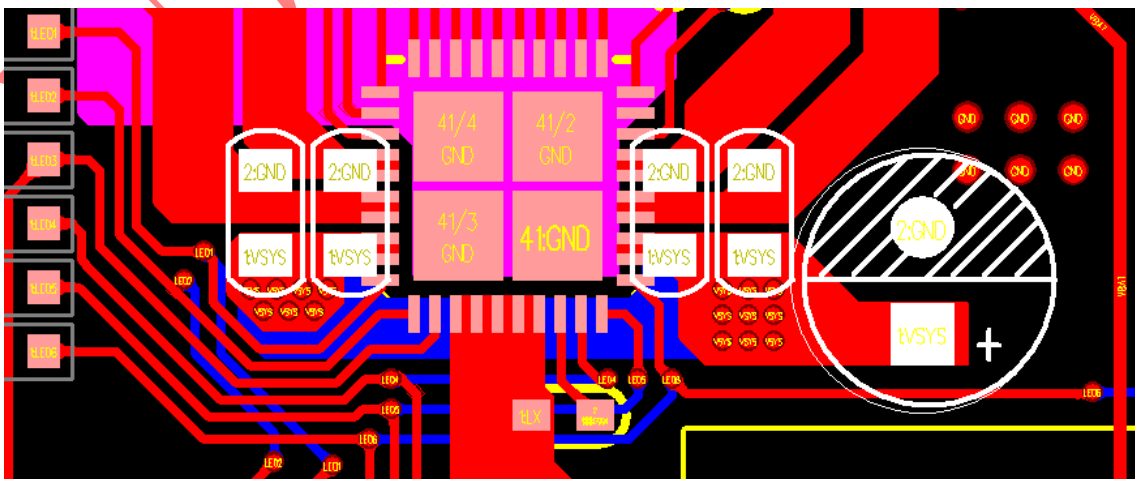
同时靠近 USB 座子放置 0.1uF 电容，电容平行靠近 USB 座子。



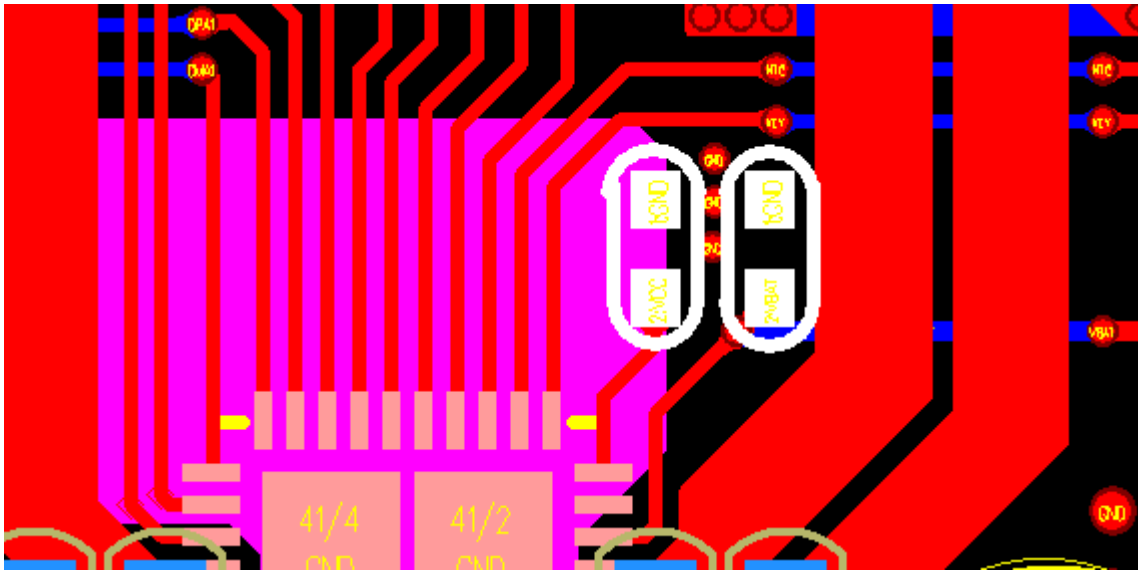
VSYS 电容位置

芯片工作的功率和电流都比较大，VSYS 网络上电容的位置会影响到 DCDC 工作的稳定性。VSYS 网络上的电容需要尽可能靠近 IC 的 VSYS 引脚和 EPAD，并且大面积铺铜，多增加一些过孔，以减小电容与 IC 之间电流环流的面积，减小寄生参数。

VSYS 引脚分布在芯片的两侧，两侧都需要就近引脚放置电容，并且在 PCB 上通过较宽(不小于 100mil)的铺铜将两侧的 VSYS 引脚连接在一起。



BAT pin 和 VCC pin 的滤波电容需要尽可能的靠近芯片的 pin 脚放置，并且电容的 GND 焊盘附近需要就近打 GND 过孔



INJOINIC

9. 典型应用原理图

IP5356 只需要 MOS 管、电感、电容、电阻等少了无源器件，即可实现完整功能的快充移动电源方案。

IP5356_LED_BZ/IP5356_LED_CL 应用

- A、如果方案上同时有B口和LIGHTNING口
 1、注意双口不要同时插入，可以在模具上做限制，D7/D8可省略；
 2、如果存在同时插入的情况，D7/D8不可省略；
- B、如果方案上只有B口或者只有LIGHTNING口：
 D7/D8可省略；

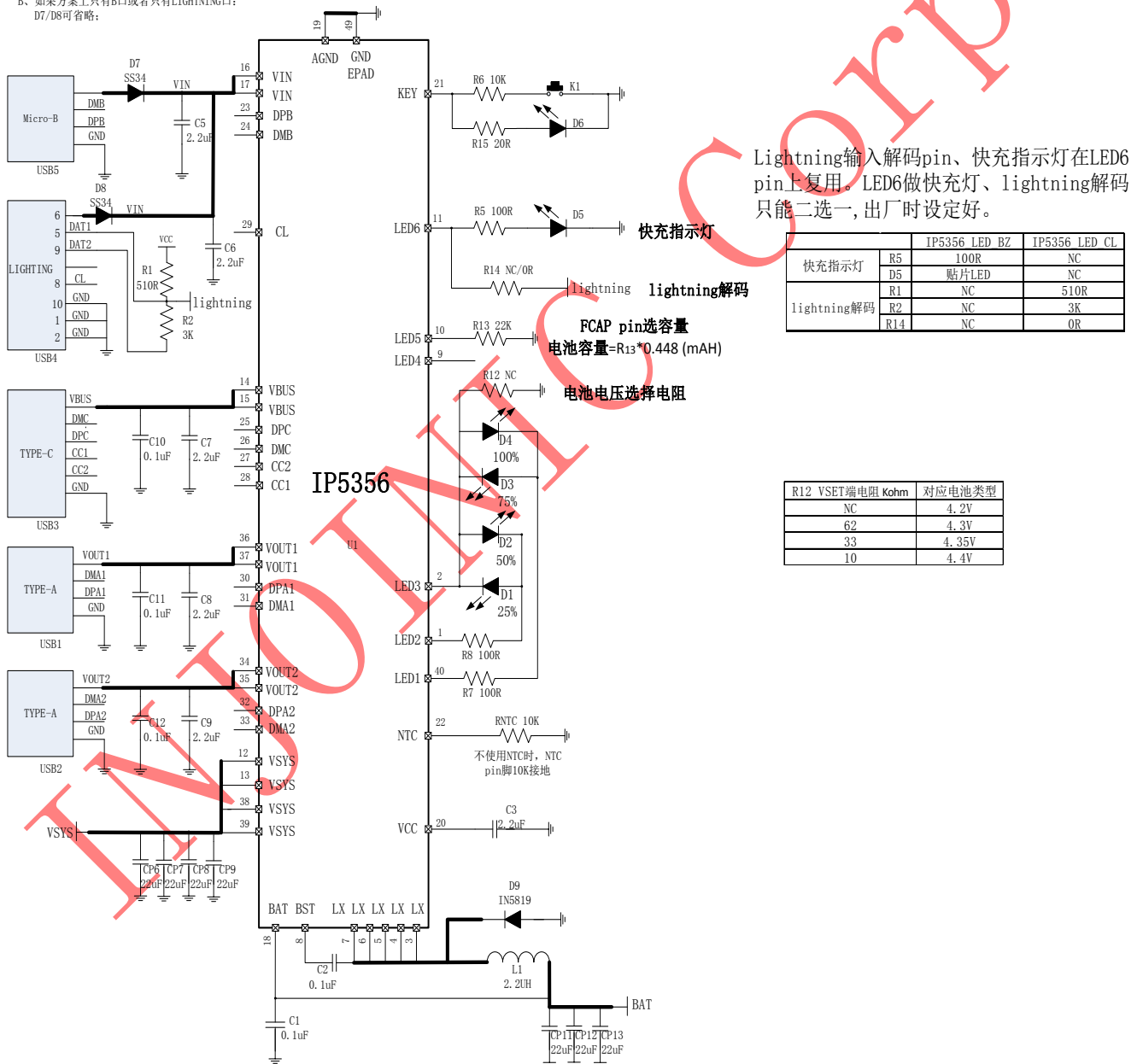


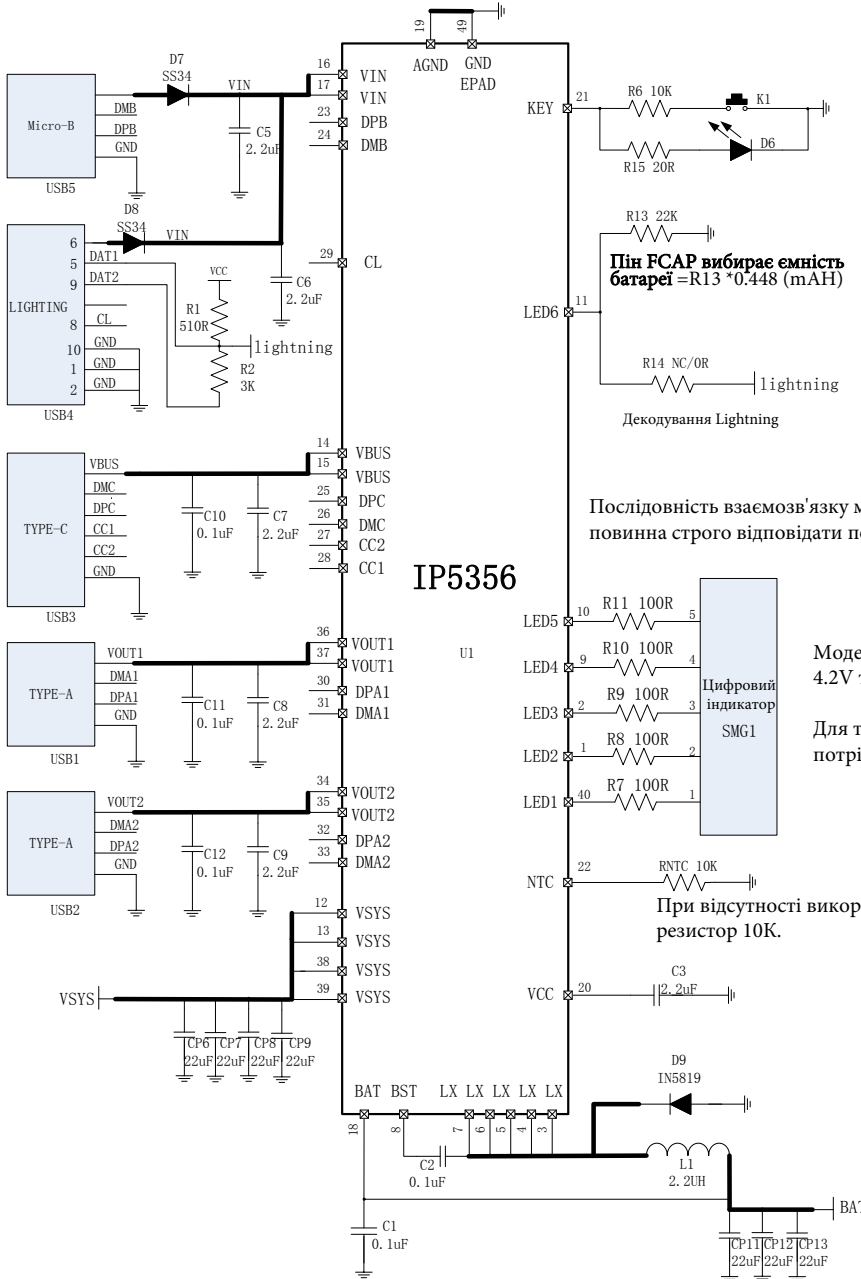
图 20 IP5356_LED 系列应用的典型应用原理图

IP5356_188_BZ/IP5356_188_CL 应用

A. Якщо у схемі одночасно є порт В та порт LIGHTNING:

1. Звертайте увагу, щоб обидва роз'єми не вставлялися одночасно; можна встановити обмеження на форми, і використовувати D7/D8 не обов'язково."
2. Якщо виникає ситуація одночасного вставлення, використання D7/D8 обов'язкове.

B. Якщо в схемі присутній лише порт В або лише порт LIGHTNING, використання D7/D8 не обов'язкове.



Вхідний розкодувальний пін Lightning та функція вибору піна ємності FCAP мультиплекуються на піні LED6. LED6 використовується або як ємність FCAP, або для розкодування Lightning, і цей вибір встановлюється на заводі і не може бути змінений після виготовлення.

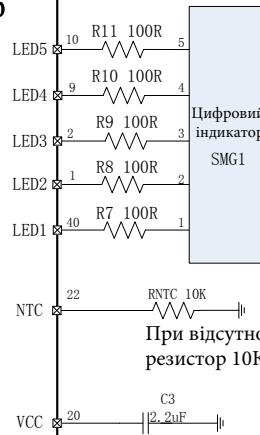
		IP5356_188_BZ	IP5356_188_CL
Ємності для піна FCAP	R13	22K	NC
Декодування Lightning	R1	NC	510R
	R2	NC	3K
	R14	NC	0R

Пін FCAP вибирає ємність батареї = R13 * 0.448 (mA/H)

Декодування Lightning

Послідовність взаємозв'язку між драйверним піном індикатора та піном індикатора IP5356 повинна строго відповідати порядку, показаному на наведеній нижче схемі.

IP5356



Моделі серії IP5356_188 за замовчуванням налаштовані для 4.2V типу акумуляторів.

Для типів акумуляторів з напругою 4.3V, 4.35V та 4.40V потрібне індивідуальне налаштування

При відсутності використання NTC, пін NTC підключається до землі через резистор 10K.

Типова схема застосування IP5356_188

BOM 表

序号	元件名称	型号&规格	位置	用量	备注
1	贴片 IC	QFN40 IP5356	U1	1	
2	贴片电容	0603 100nF 10% 16V	C1	1	
3	贴片电容	0603 100nF 10% 25V	C2 C10 C11 C12	4	
4	贴片电容	0603 2.2uF 10% 16V	C3	1	
5	贴片电容	0603 2.2uF 10% 25V	C5 C6 C7 C8 C9	5	
6	贴片电容	0805 22uF 10% 16V	CP11 CP12 CP13	3	
7	贴片电容	0805 22uF 10% 25V	CP6 CP7 CP8 CP9	4	
8	贴片电阻	0603R 100R 1%	R7 R8	2	
9	贴片 LED	0603 蓝灯	D1 D2 D3 D4	4	可选, LED 原理图
10	贴片电阻	0603R NC 1%	R12	1	
11	贴片电阻	0603R 100R 1%	R7 R8 R9 R10 R11	5	可选, 数码管原理图
12	贴片数码管	YF2252SR-5	SMG1	1	
13	贴片电阻	0603R 100R 1%	R5	1	可选, 快充灯方案
14	贴片 LED	0603 红灯	D5	1	
15	贴片电阻	0603R 22K 1%	R13	1	可选, FCAP 电路
16	贴片肖特基	SS34	D7 D8	2	
17	贴片肖特基	IN5819	D9	1	
18	贴片电阻	0603R 510R 1%	R1	1	可选, 苹果解密电路
19	贴片电阻	0603R 3K 1%	R2	1	
20	贴片电阻	0603R NC/0R 1%	R14	1	
21	贴片电阻	0603R 10K 1%	R6	1	
22	贴片电阻	0603R 20R 1%	R15	1	
23	NTC 热敏电阻	10K@25°C B=3380	RNTC	1	NTC 电路需添加的物料
24	LED 灯	5MM LED	D6	1	
25	一体成型电感	2.2uH 10*10	L1	1	
26	按键	SMT 3*6 按键	K1	1	
27	输出 USB	AF10 8 脚插件 USB	USB1 USB2	2	
28	输入 USB	MICRO-7-DIP-5.9	USB5	1	
29	USB C 座子	USB C 座子	USB3	1	
30	LIGHTING 座子	苹果头母座	USB4	1	

电感推荐型号

DARFON PIN	Thickness (mm)	Inductance (uH)	Tolerance	DC Resistance (mΩ)		Heat Rating Current DC Amp.	Saturation Current DC Amps.	Measuring Condition
				Typ.	Max.	Idc(A)Max.	Isat(A)Max.	
				SPM70702R2MESQ	5	2.2	±20%	
SPM10102R2MESN	4	2.2	±20%	6	7	12	18	100kHz/1.0V
SHC1004-2R2M	4	2.2	±20%	7	9	12	24	

IP5356_LED_CC LED 灯应用

IP5356_LED_CC 方案支持 MICRO-B 快充输入、TYPE-C 快充输入输出、TYPE-C 快充输出、USB-A 快充输出

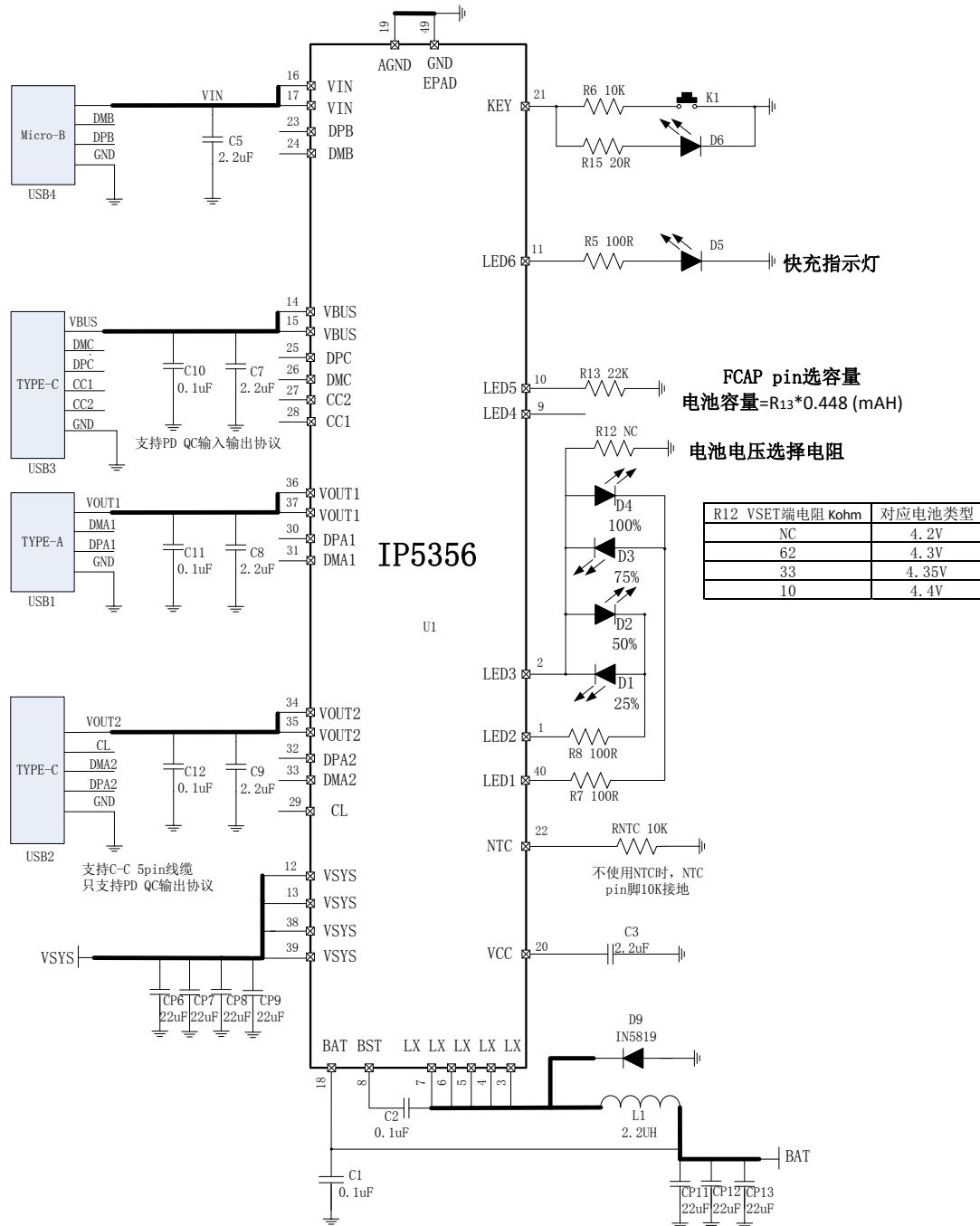


图 21 IP5356 数码管应用的典型应用原理图

IP5356_188_CC 数码管应用

此方案支持 MICRO-B 快充输入、TYPE-C 快充输入输出、TYPE-C 快充输出、USB-A 快充输出

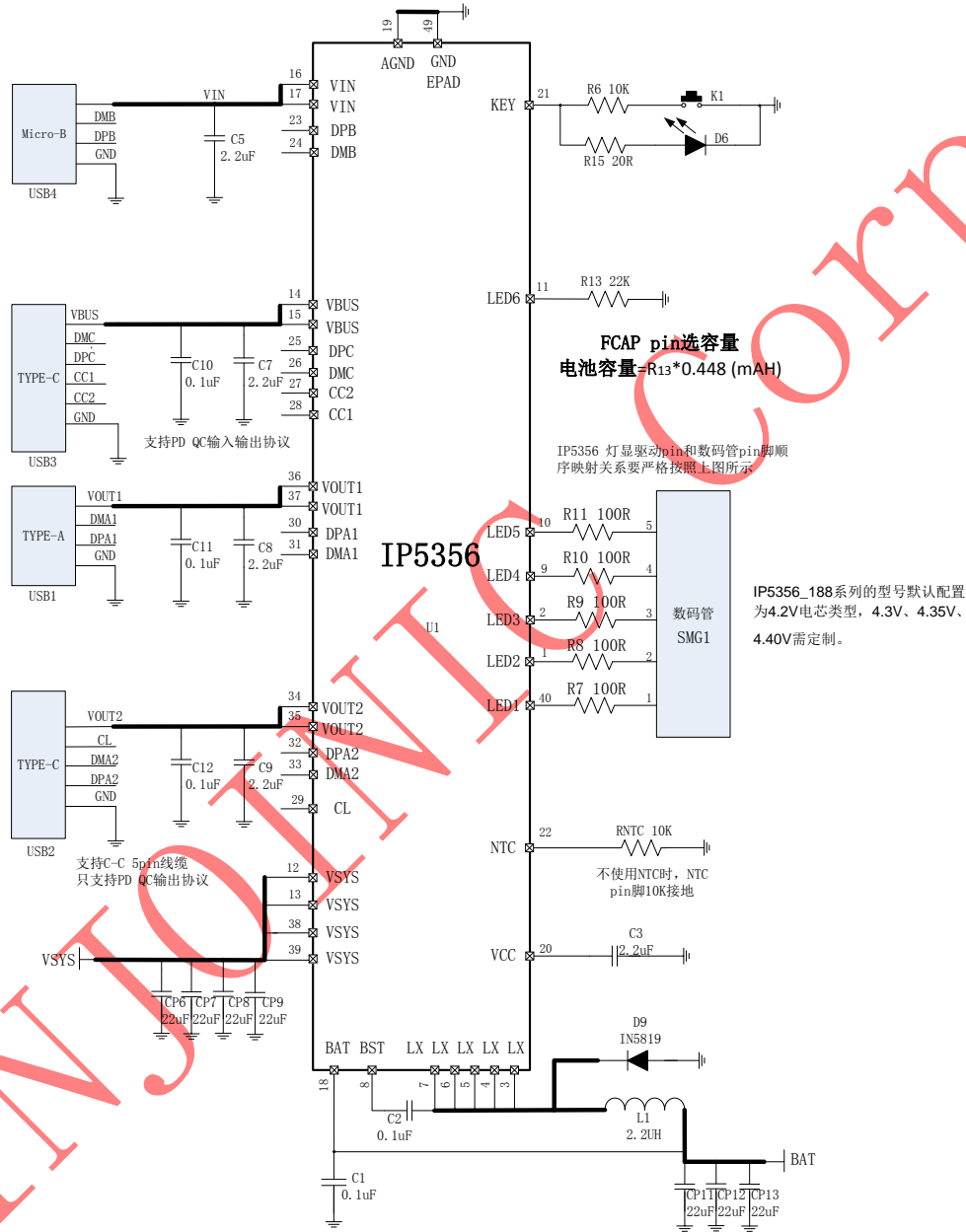


图 21 IP5356 数码管应用的典型应用原理图

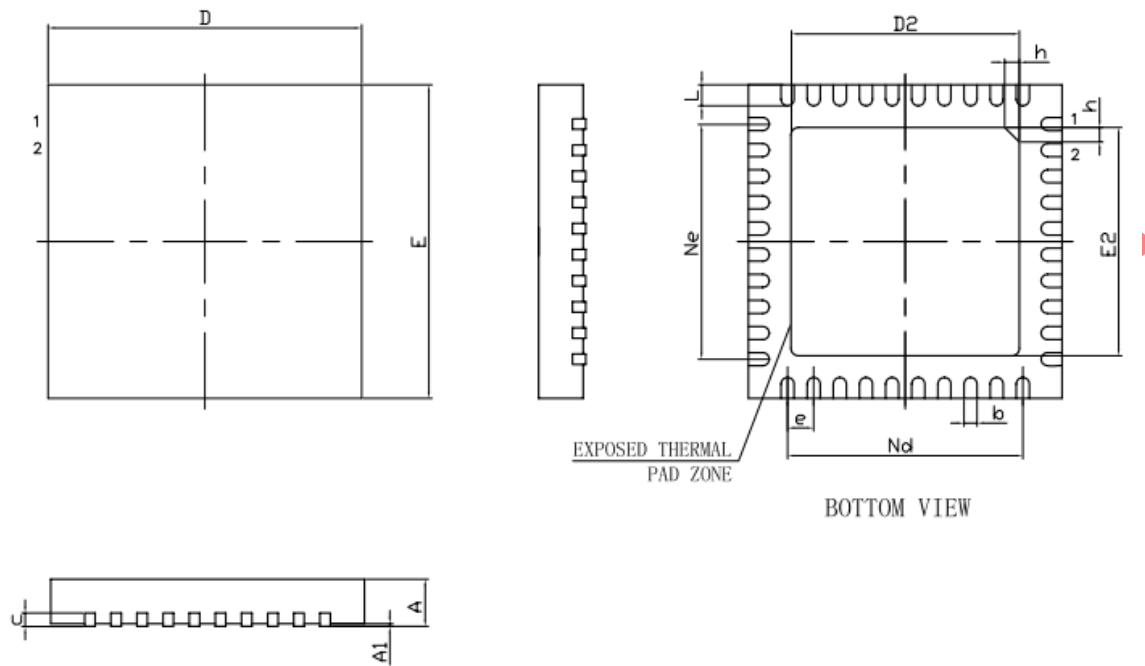
BOM 表

序号	元件名称	型号&规格	位置	用量	备注
1	贴片 IC	QFN40 IP5356	U1	1	
2	贴片电容	0603 100nF 10% 16V	C1	1	
3	贴片电容	0603 100nF 10% 25V	C2 C10 C11 C12	4	
4	贴片电容	0603 2.2uF 10% 16V	C3	1	
5	贴片电容	0603 2.2uF 10% 25V	C5 C6 C7 C8 C9	5	
6	贴片电容	0805 22uF 10% 16V	CP11 CP12 CP13	3	
7	贴片电容	0805 22uF 10% 25V	CP6 CP7 CP8 CP9	4	
8	贴片电阻	0603R 100R 1%	R7 R8	2	
9	贴片 LED	0603 蓝灯	D1 D2 D3 D4	4	可选, LED 原理图
10	贴片电阻	0603R NC 1%	R12	1	
11	贴片电阻	0603R 100R 1%	R7 R8 R9 R10 R11	5	可选, 数码管原理图
12	贴片数码管	YF2252SR-5	SMG1	1	
13	贴片电阻	0603R 100R 1%	R5	1	可选, 快充灯方案
14	贴片 LED	0603 红灯	D5	1	
15	贴片电阻	0603R 22K 1%	R13	1	可选, FCAP 电路
16	贴片肖特基	IN5819	D9	1	
17	贴片电阻	0603R 10K 1%	R6	1	
18	贴片电阻	0603R 20R 1%	R15	1	
19	NTC 热敏电阻	10K@25°C B=4200	RNTC	1	NTC 电路需添加的物料
20	LED 灯	5MM LED	D6	1	
21	一体成型电感	2.2uH 10*10	L1	1	
22	按键	SMT 3*6 按键	K1	1	
23	输出 USB	AF10 8 脚插件 USB	USB1	1	
24	USB C 线缆	USB C 线缆	USB2	1	
25	USB C 座子	USB C 座子	USB3	1	
26	输入 USB	MICRO-7-DIP-5.9	USB4	1	

电感推荐型号

DARFON PIN	Thickness (mm)	Inductance (uH)	Tolerance	DC Resistance (mΩ)		Heat Rating Current DC Amp.	Saturation Current DC Amps.	Measuring Condition
				Typ.	Max.	Idc(A)Max.	Isat(A)Max.	
				SPM70702R2MESQ	5	2.2	±20%	
SPM10102R2MESN	4	2.2	±20%	6	7	12	18	100kHz/1.0V
SHC1004-2R2M	4	2.2	±20%	7	9	12	24	

10. 封装信息



SYMBOL	MILLIMETER		
	MIN	NOM	MAX
A	0.70	0.75	0.80
A1	—	0.02	0.05
b	0.18	0.25	0.30
c	0.18	0.20	0.25
D	5.90	6.00	6.10
D2	4.10	4.20	4.30
e	0.50BSC		
Ne	4.50BSC		
Nd	4.50BSC		
E	5.90	6.00	6.10
E2	4.10	4.20	4.30
L	0.35	0.40	0.45
h	0.30	0.35	0.40
L/F载体尺寸 (MIL)	177*177		

11. 责任及版权申明

英集芯科技有限公司有权对所提供的产品和服务进行更正、修改、增强、改进或其它更改，客户在下订单前应获取最新的相关信息，并验证这些信息是否完整且是最新的。所有产品的销售都遵循在订单确认时所提供的销售条款与条件。

英集芯科技有限公司对应用帮助或客户产品设计不承担任何义务。客户应对其使用英集芯的产品和应用自行负责。为尽量减小与客户产品和应用相关的风险，客户应提供充分的设计与操作安全验证。

客户认可并同意，尽管任何应用相关信息或支持仍可能由英集芯提供，但他们将独力负责满足与其产品及在其应用中使用英集芯产品相关的所有法律、法规和安全相关要求。客户声明并同意，他们具备制定与实施安全措施所需的全部专业技术和知识，可预见故障的危险后果、监测故障及其后果、降低有可能造成人身伤害的故障的发生机率并采取适当的补救措施。客户将全额赔偿因在此类关键应用中使用任何英集芯产品而对英集芯及其代理造成的任何损失。

对于英集芯的产品手册或数据表，仅在没有对内容进行任何篡改且带有相关授权、条件、限制和声明的情况下才允许进行复制。英集芯对此类篡改过的文件不承担任何责任或义务。复制第三方的信息可能需要服从额外的限制条件。

英集芯会不定期更新本文档内容，产品实际参数可能因型号或者其他事项不同有所差异，本文档不作为任何明示或暗示的担保或授权。

在转售英集芯产品时，如果对该产品参数的陈述与英集芯标明的参数相比存在差异或虚假成分，则会失去相关英集芯产品的所有明示或暗示授权，且这是不正当的、欺诈性商业行为。英集芯对任何此类虚假陈述均不承担任何责任或义务。