

南京拓微集成电路有限公司

NanJing Top Power ASIC Corp.

数据手册

DATASHEET

TP5600 移动电源专用

5 合 1 集成电路

(同步开关型 2A 锂电池充电、2A 升压、

显示、输入、输出保护)

# TP5600 移动电源专用 5 合 1 集成电路

## 概述

TP5600是一款功能强大的主要用于移动电源的超大规模集成电路，内部将防输入电源反接等多重保护、自动充电管理、自动升压管理、电量显示、电池保护等5大功能全部集成到单一芯片中，功能强大但外围应用电路简单，性能稳定可靠，免调试大生产，高效高良率。

TP5600采用独特的单一电感复用技术，内置高效同步降压4.2V 2A锂电池充电电路和同步升压型5V 2A输出电路；4路LED显示输出，可以5段显示充电和放电时的电量，可适用于红、绿、蓝光LED直接驱动，也同时用于异常状态报警显示；无需外部电池保护电路，内部集成电池多种输入和输出保护（过压、过充、欠压、过流、短路等）。

TP5600内部特别集成输入电源反接保护，防止在生产、维修、用户连接意外等情况下电源反接引起的锂电池损坏、燃烧等安全问题。

同时TP5600 提供外围简单的电路供客户选择不同的功能和性能：如充电输入电源掉电时是否自动转升压；轻载自动停机（升压时）；降压充电恒流调整；5V升压输出最大限流调整。

QFN24超小型封装散热性能好，简单的外围电路，使得TP5600也非常适用于其他便携式设备的独立大电流充电或独立的升压管理应用。

TP5600具有宽输入电压（4.2-7V MAX），充电时对电池充电分为涓流预充、恒流、恒压三个阶段，涓流预充电电流、恒流充电电流都通过外部电阻调整，典型充电电流为2A，最大充电电流可达2.5A。充电时电池电压上升，4LED分段显示状态和电量。充电开关频率700KHz的开关工作模式使它可以使用较小的外围器件，并在大电流充电中仍保持较小的发热量。

TP5600内置适配器功率自适应电路，当VIN电流驱动不够，引起VIN下降到4.2V时，内部自动减少充电电流，以适应不同的功率的USB口、电源或适配器。

TP5600内置防反接PMOSFET1、防倒灌PMOSFET2电路，所以外部无需二极管等反接保护，最大可承受输入-10V输入反接电压。

TP5600同步升压电路可以恒压/限流输出，电压内部固定5V，电流可达2A，限流值可以通过外部设置调整(VI<sub>limt</sub>)：通过限制电池端输出电流，从而控制V<sub>OUT</sub>输出功率。

升压启动时有软启动保护，有输出短路和过流保护（250ms长时过流/短路停机）。

根据成本和性能的需求灵活选择外接NMOS内阻10-30mΩ，可以驱动5V(0.3A-2A)。5V2A效率可达94%(V<sub>BAT</sub>=4.0V，R<sub>NMOS</sub>=0.015Ω，如NMOS 8804)，5V 1A时效率96% (V<sub>BAT</sub>=4.0V，R<sub>NMOS</sub>=0.015Ω，如NMOS 8210/8205)。

## 特性

### 对本机电池充电:

- 单节4.2V 锂电池充电，典型2A
- 宽工作电压，最大达到7V，欠压保护，内置电源功率自适应
- 防电源反接功能
- 内置功率PMOS2和多用途保护和旁路PMOS1，全同步开关型工作模式，外部一个NMOS，器件发热少，外围简单
- 涓流、恒流、恒压三段充电，保护电池
- 可编程充电电流ISET，0.1A—2A
- 预充电涓流： 20% ISET0
- 恒压停机电流： 20% ISET0
- 4路LED充电状态指示，最高位闪烁
- 芯片过温度保护
- 电池短路保护、过压(4.3V)保护
- 内置多种电池保护，无须外部保护芯片
- 开关频率700KHz，典型电感2.2uH
- 4.2V±1%的充电电压控制精度
- 采用QFN24 4mm\*4mm 超小型封装
- 5V充 3.8V2A效率92%

### 升压电路:

- 按键启动和充电时掉电自动启动5V输出
- 按键长按2.5S，升压关断，进入待机模式
- 可调最大输出恒流，最大输出5V2A
- 4路LED电量状态指示，3秒自动灭灯，电池小于3V报警6次待机，小于2.4V全停机，不动作，电池电流0
- 芯片过温度保护，自动降低输出电流，欠压、过流、短路自动待机保护
- 开关频率降频为300KHz。
- 轻载(输出<30mA)10秒后自动待机
- 待机电池电流低至 6uA
- 5V2A 典型输出效率>94%

### 绝对最大额定值

- VIN: -10V~7.5V，其他端口0~10V
- VBAT: -0.7V~5V
- 最大结温: 145℃
- 工作环境温度范围: -40℃~85℃
- 贮存温度范围: -65℃~125℃
- 引脚温度(焊接时间 10 秒): 260℃

## 应用范围

- 移动电源
- 便携式设备独立电池充电/升压
- 电子烟

## 典型应用电路

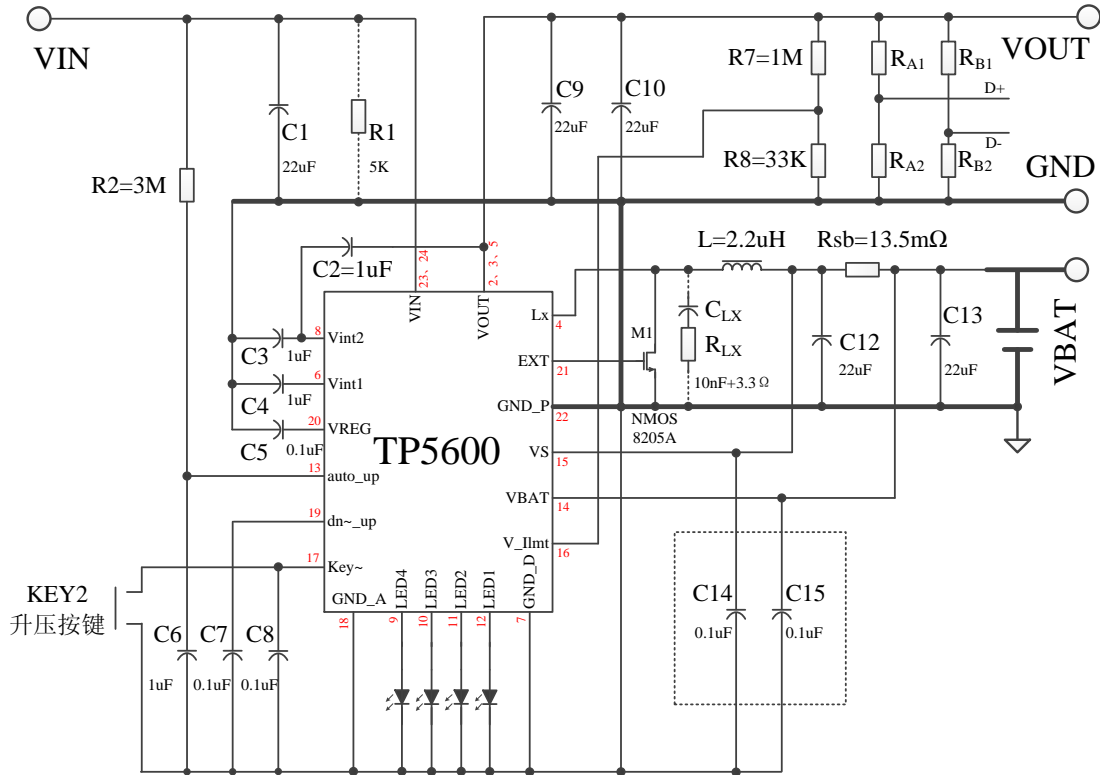


图 1 TP5600 为 4.2V 锂离子电池 2A 充电、5V2A 升压应用示意图

## 封装/订购信息

	订单型号
	TP5600-QFN24
	器件标记
	TP5600
	实物图片

24 引脚 4mm\*4mmQFN24 封装顶视图  
(散热片接地, 不可接其他电位)

### 内部框图

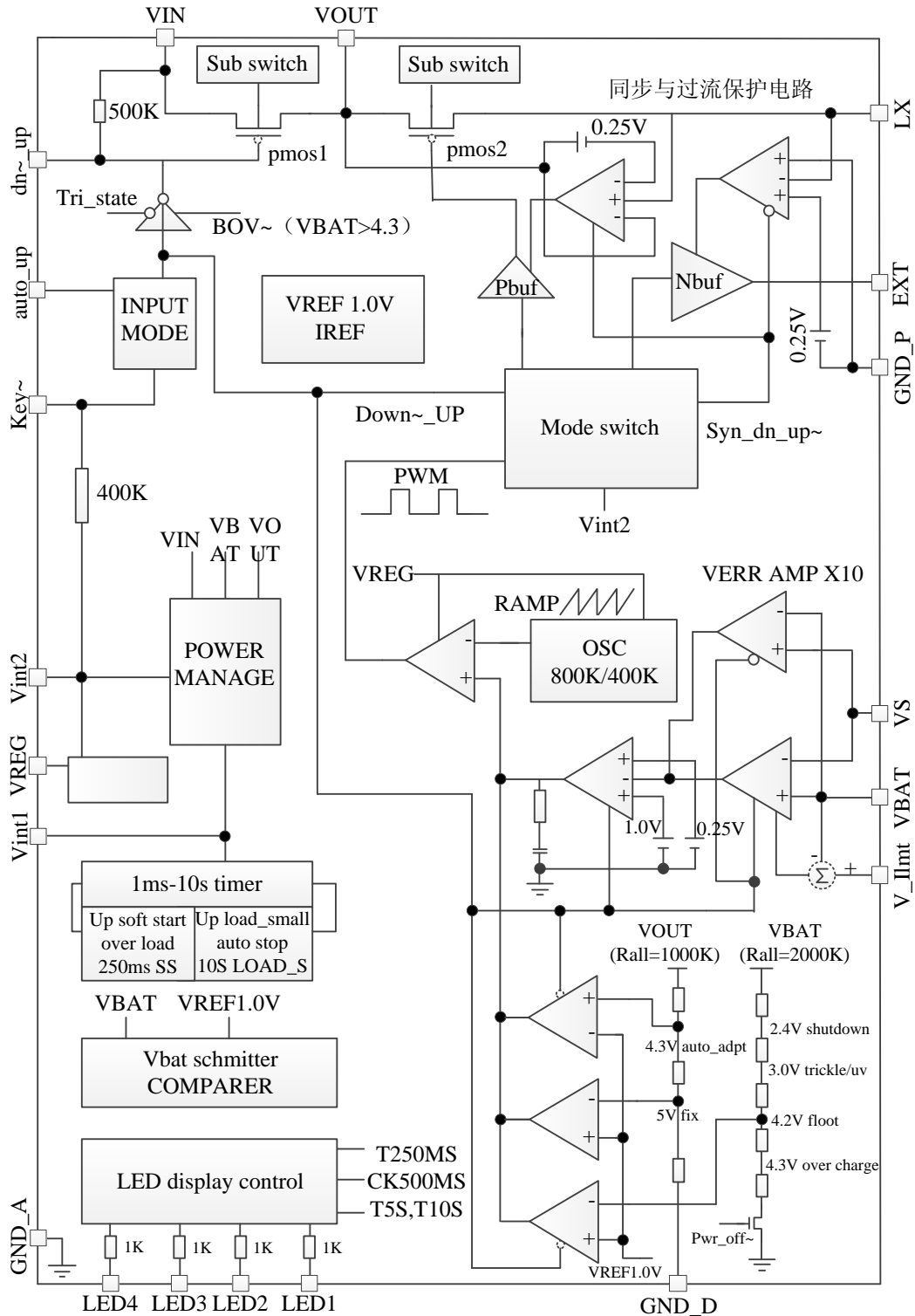


图2 功能模块框图

## 推荐电特性

表1 TP5600电特性参数

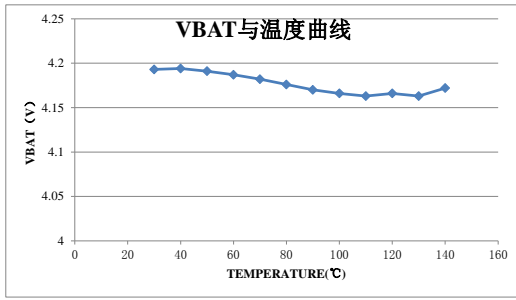
 凡表注●表示该指标适合整个工作温度范围，否则仅指 $T_A=25^{\circ}\text{C}$ ， $V_{IN}=5\text{V}$ ，除非特别注明。

符号	参数	条件		最小值	典型值	最大值	单位
<b>降压充电部分</b>							
$V_{IN}$	输入电源电压		●	4.2	5	7.0	V
$I_{VIN}$	输入电源电流(无灯)	充电模式, $R_{Sb}=0.1\Omega$ 待机模式 ( $V_B=4.25$ ) 停机模式 ( $V_{in}<V_{BAT}$ ; 或 $V_{in}<V_{UV}$ )	● ● ●		240 550 550		mA $\mu\text{A}$ $\mu\text{A}$
$V_{FLOAT}$	充电截止电压	$R_{sb}=0.1$ 4.2V 锂离子电池		4.160	4.2	4.250	V
$I_{VS}$	VS 端吸收电流	$V_{BAT}=4.2\text{V}$		0.5	1	1.5	$\mu\text{A}$
$V_{sb}$	恒流设置电压基准精度	$R_{sb}=0.1$		24	27	30	mV
$I_{BAT}$	BAT 引脚电流: (电流模式测试条件是 电池=3.8V)	$R_S=0.1\Omega$ , 恒流模式 $R_S=13.5\text{m}\Omega$ , 恒流模式 待机模式, $V_{BAT}=4.25\text{V}$ $V_{IN}=0\text{V}$ , $V_{BAT}=4.25\text{V}$	● ● ● ●		270 1.8 0 0		mA A $\mu\text{A}$ $\mu\text{A}$
$I_{TRIKL}$	涓流预充电电流	$1.2\text{V}<V_{BAT}<V_{TRIKL}$ , $R_S=0.013$	●		500		mA
$F_{dn}$	振荡频率			600	700	800	KHz
$D_{MAX}$	最大占空比				100%		
$D_{MIN}$	最小占空比				0%		
$V_{TRIKL}$	涓流充电门限电压(4.2V)	$R_S=0.1\Omega$ , $V_{BAT}$ 上升		2.8	2.9	3.0	V
$V_{TRHYS}$	涓流充电迟滞电压	$R_S=0.1\Omega$		60	80	100	mV
$V_{UV}$	$V_{IN}$ 欠压闭锁门限	从 $V_{IN}$ 低至高	●	3.7	3.8	4.0	V
$V_{UVHYS}$	$V_{IN}$ 欠压闭锁迟滞		●	150	200	300	mV
$V_{ADPT}$	$V_{IN}$ 自适应启动电压	$V_{IN}$ 从高到低		4.15	4.25	4.35	V
$I_{BTERM}$	ISET/5 终止电流门限	$R_S=0.1\Omega$	●	40	50	70	mA
$V_{LED}$	LED1-4 引脚输出驱动	$I_{LED}=2\text{mA}$		2.5	3	4.0	V
$\Delta V_{RECHRG}$	再充电电池门限电压	$V_{FLOAT}-V_{RECHRG}$		100	120	150	mV
$T_{LIM}$	芯片保护温度				145		$^{\circ}\text{C}$
$R_{ONP2}$	功率 PMOS2 导通电阻				40		$\text{m}\Omega$
$R_{ONP1}$	保护 PMOS1 导通电阻				80		$\text{m}\Omega$
$I_{LMTp}$	功率 PMOS2 逐周期限流	$0.25\text{V}/R_{onp1}$			4		A
$t_{RECHARGE}$	再充电比较器滤波时间	$V_{BAT}$ 高至低		300	500	700	mS
$t_{TERM}$	终止比较器滤波时间	$I_{BAT}$ 降至C/5 以下		1	1.8	2.5	mS

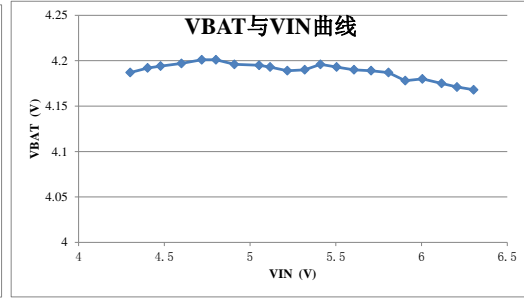
除非指定，否则，VIN=0，VBAT=3.8V，TEMP=25℃，VOUT=5V，COUT=44uF，Rout=5Ω，Rsb=13.5mΩ。KEY~ 键启动升压

符号	参数	条件		最小值	典型值	最大值	单位
<b>升压部分</b>							
V <sub>BAT</sub>	输入电源电压		•	3.0	3.8	4.5	V
I <sub>BAT</sub>	电池输出电流(不包含灯)	V <sub>OUT</sub> =5V，R <sub>out</sub> =50K 待机模式 关机模式(V <sub>BAT</sub> =2.2)	• • •	2 4 0	3 6 0.5	10 15 2	mA μA μA
V <sub>OUT</sub>	输出电压精度	R <sub>sb</sub> =13.5mΩ		4.87	5.02	5.17	V
V <sub>II</sub> mt	恒流设置电压有效范围	V <sub>II</sub> mt 有 V <sub>OUT</sub> 经分压电阻取得		0		1	V
I <sub>OUT</sub>	V <sub>OUT</sub> =4.8V 输出限流	R <sub>sb</sub> =13.5mΩ，V <sub>II</sub> mt=0.3V		1.7	2	2.3	A
I <sub>out_LS</sub>	轻载停机电流门限	L=2.2uH(随C <sub>out</sub> 有正变化)		10	50	100	mA
F <sub>up</sub>	升压振荡频率			250	300	400	KHz
D <sub>MAX</sub>	最大占空比				85%		
D <sub>MIN</sub>	最小占空比				0%		
V <sub>l</sub> mtn	外置NMOS逐周期限流电压	设计值		0.20	0.25V	0.3	
T <sub>disp</sub>	电量 LED 显示周期			2.5	4.5	6	S
T <sub>no_load</sub>	轻载检测周期	I <sub>OUT</sub> =200MA下降到 5MA		5	9	12	S
V <sub>uv</sub> B3	电池欠压待机点	V <sub>BAT</sub> 从高到低		2.8	3	3.2	V
V <sub>uv</sub> B2	电池过低关机点	V <sub>BAT</sub> 从高到低		2.1	2.3	2.5	V
V <sub>LED</sub>	LED1-4 引脚输出驱动	I <sub>LED</sub> =2mA		2.5	3	4.0	V
TEMP <sub>LIM</sub>	芯片保护温度				145		℃
T <sub>ss_up</sub>	升压软启动时间	V <sub>OUT</sub> =0 至 V <sub>BAT</sub> (C <sub>OUT</sub> =100uF)		100	500	2000	uS
I <sub>BAT_UP_ST</sub>	输出短路时电池电流			50	100	200	mA
T <sub>UP_ST</sub>	V <sub>out</sub> 短路到停机保护时间	V <sub>out</sub> =0V		150	250	500	mS

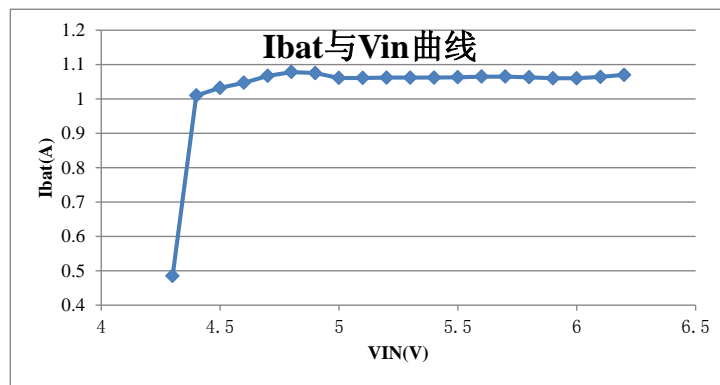
## 典型性能指标（锂电池充电模式）



截止电压与环境温度关系

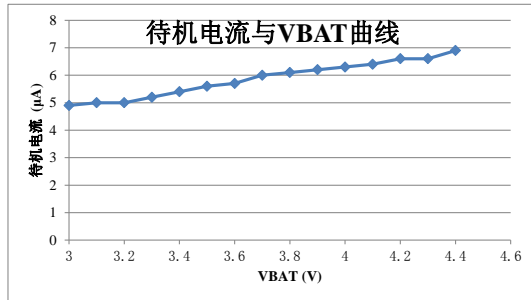


截止电压与电源电压关系

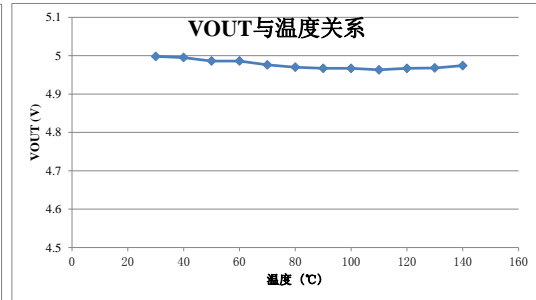


充电电流与电源电压关系

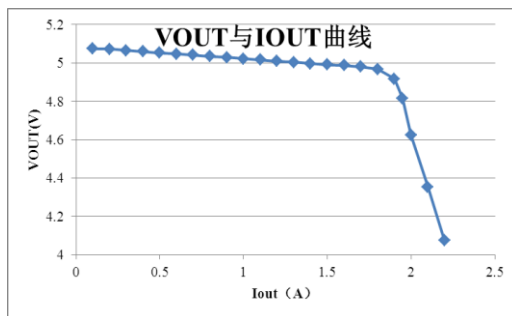
## 典型性能指标（升压模式）



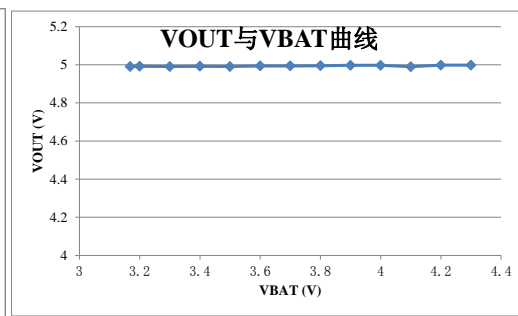
待机电流与电池电压的关系



VOUT与环境温度的关系

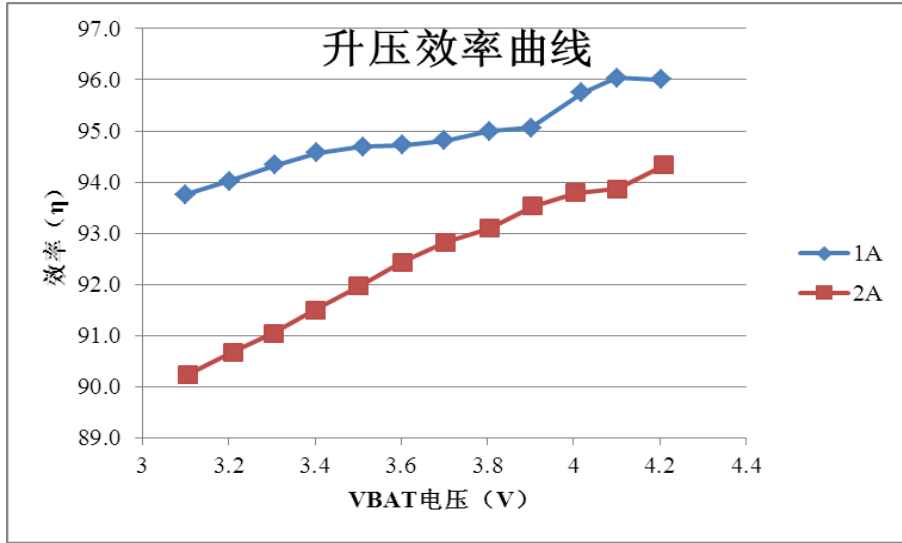


VOUT与输出电流的关系



VOUT与电池电压的关系





升压效率与VBAT的关系

## 引脚功能及使用说明:

### **VOUT(引脚 2, 3, 5): 5V输出端口。**

充电时通过保护PMOS1 与VIN相连, 既作为本机电池充电电源, 也可同时直接输出到外部手机等使用。

升压时作为 5V 输出口, 通过 PMOS1 与VIN隔离; VOUT也是内部工作电源的主电源, 所以电容的位置对输出精度十分重要, 需要优先安排并紧靠近芯片口。详见PCB板注意事项。建议外接瓷片电容 2\*22uF 。

### **VIN (引脚 23, 24): 充电时输入电压正输入端。**

VIN的工作范围在 4.2V至 7V之间, 需要通过一个 22μF的瓷片电容进行旁路。

当芯片处于待机模式(充电模式: dn~\_up=0), VIN通过内部保护PMOS1管输出到VOUT当VIN>4.25V, TP5600自动进入充电模式。

当芯片处于升压模式(dn~\_up=VOUT=5V), 内部保护PMOS1管为关闭状态, VIN不输出到VOUT, VIN上电不会自动触发充电模式, 只有当升压模式自动结束后, dn~\_up=0时, 才会进入充电模式; 但如果将auto\_up引脚通过电阻接VIN则可以自动检测VIN上电, 当auto\_up>3.5V时, 自动关闭升压, 启动充电模式。

**GND\_A, GND\_D(引脚 18, 7)内部地线。**

**GND\_P(引脚 22) 驱动和功率地线。**

**LX (引脚 4): 内置功率 PMOS2 管、外置 NMOS 漏极连接点。**

LX 与外部电感相连作为电池充电放电的开关端, 也作为同步电压和过流电压的检测端。

**Vint1 (引脚 6): 内部电源 1。外接电容 1uF, 可输出电流<1mA。**

工作时(充电或升压)启动=VOUT, 待机时=0。

**Vint2 (引脚 8): 内部主电源 2, 外接电容 1uF。一直保持芯片最高电位。**

由内部电源切换电路自动切换到VBAT或VIN或VOUT中的最高电平作为内部工作电源。工作时=VOUT, 待机时=VBAT, 可输出电流<5mA。

为防止切换模式时 VOUT 瞬变过大, 引起 Vint2 和 VOUT 两路电源不同, 内部产生误操作, Vint2 和 VOUT 之间需要跨接 2.2uF 的电容, 抑制电源瞬态跳变引起的误触发。

**LED4-1 (引脚 9, 10, 11, 12): 外接发光二极管 LED 的正极, 正常工作最高电平 5V, 可以驱动蓝光、白光、红、绿 LED 等。**

正常工作电量指示端口; 异常状态报警指示。内部有 1K 左右的限流电阻。用户还可根据不同 LED 和亮度选择外加串联。详见 LED 指示说明。

**auto\_up (引脚 13): 模式检测端口 2。高电平时强制为充电模式(禁止升压); 下降沿强制启动一次升压; 一直低电平时模式由 KEY~键决定; (在充电或待机模式下, 充电与否决定于 VIN 或 VOUT 是否有电压)。**

用法 1:

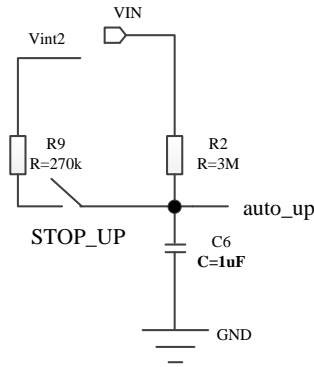
**掉电自动 (auto\_up) /手动(KEY~) 升压, 自动停机。**

3M 电阻和 VIN 端相连, 检测到高电平后自动停止升压模式, 进入充电模式; 检测到 VIN 下降沿(掉电)自动启动升压模式, VOUT 输出 5V, 升压轻载时自动停机。接法如典型应用图。

用法 2:

**掉电自动/手动升压, 自动/手动停机。**

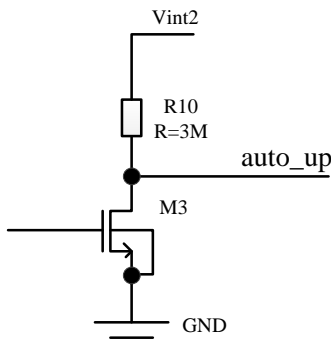
按下开关后, 端口接 Vint2 高电平, 手动关闭升压模式, 释放后启动升压模式, 轻载自动停机。接法如下图:



用法 3:

**外部 CPU 控制充电模式和升压模式**, 微控制器的 M3 开漏端直接接 auto\_up, 通过电阻上拉 Vint2 高电平。CPU 关 M3, 关闭升压模式; 或开 M3, Auto\_up 一个下降沿, 开启升压 (无须 KEY~按键), 轻载自动停机。

接法如下:



为了防止在模式切换时 VIN 毛刺引起误触发, auto\_up 端口需要使用 RC 延时回路, 负载电容 C<sub>OUT</sub> 越大, 需要 RC 延时越大。一般 RC>500ms, (3M 1uF, 可允许 Cout>1000uF)。

该口如果直接接 0 电位, VIN 掉电时不会自动转升压模式。

**VBAT (引脚 14): 电池电压端。**

将电池的正端连接到此管脚。

**VS(引脚 15): 电池输入/出电流检测端。**

Rsb 连接 VBAT 和 VS, 作为电池电流的取样电阻, 内部有电流极性自动判别电路。

Rsb 设置最大充电电流值, V<sub>Ilmt</sub> 设置最大放电电流值。其他电流内部自动调整。V<sub>sb</sub>=VS-VBAT

恒流充电时: V<sub>sb0</sub>=27mV ± 3mV

最大充电电流: ISET0=27mV/Rsb。

涓流充电时: V<sub>sb1</sub>= 7mV ± 4mV

最大充电电流: ISET1=7mV/Rsb。

升压放电时: V<sub>sbmax</sub>=4\*27mV

最大放电限流约: ISET2=4\*ISET0(即 VOUT=5V, V<sub>Ilmt</sub>=1/5 VOUT)。

ISET2 由内部 V<sub>Ilmt</sub>(VOUT 取样电压) 调制时:

V<sub>Ilmt</sub> 下降时 ISET2 减少, V<sub>Ilmt</sub>=[0-1V]; ISET2 有 Rsb 和 V<sub>Ilmt</sub> 共同作用。

例如: Rsb=25mΩ,

如果 V<sub>Ilmt</sub>=0.5V(1/10 VOUT)则:

充电恒流 ISET0=27mV/25mΩ=1.1A。

5V OUT:

ISET2=(27+75\*0.5)/25=2.6A

输出限流 IOUT 约 0.9\*4.2\*2.5/5=1.8A

如果  $V_{I\text{limt}}=0.25(1/20 \text{ VOUT})$  则：  
 $ISET2=(25+75*0.25)/25=1.75\text{A}$ ，  
 输出限流  $I_{\text{OUT}}$  约  $0.9*4.2*1.75/5=1.3\text{A}$

电池电流设置示表(客户须以实测为准，下表为我司演示版测试值)

Rsb 毫 欧	充电限 流 (A)	$V_{I\text{limt}}=$ 5* $R8/(R7+R8)$	$I_{\text{out}}(\text{A})$ ( $v_{\text{out}}=4.8@$ $V_B=4.2$ )	$I_{\text{out}}(\text{A})$ ( $v_{\text{out}}=4.8@$ $V_B=3.6$ )
25	1.1	0.5	2A	1.79A
25	1.1	0.3	1.6	1.4
25	1.1	0	0.88	0.87
18	1.5	0.5	2.74	2.4
18	1.5	0.11	1.5	1.4
18	1.5	0	1.25	1.2
13	2	0.5	2.7	2.4
13	2	0.1	2.01	1.8
13	2	0	1.26	1.2

**V-Ilimt(引脚 16): 电池放电电流设置端。**

充电时，该端口不起作用，放电时设置不同的电压初始值 0-1V，(内部有 1V 嵌位电路)。可以改变电池放电最大限流倍数。如果通过分压电阻取样  $V_{\text{OUT}}$ ，可以得到随  $V_{\text{OUT}}$  调制的输入限流值(与  $R_{\text{sb}}$  共同作用)，从而保持输出电流恒定不变。

**key~(引脚 17): 升压模式端口 1**

外部按键控制，低脉冲有效。按键后可启动升压模式(当  $\text{auto\_up}=\text{低}$ ):

如  $V_{\text{BAT}}\leq 3\text{V}$ ; 或  $V_{\text{OUT}}$  短路过流等，则 LED 异常报警闪 6 次后自动待机，不升压。

如  $V_{\text{BAT}}> 3\text{V}$  则电量指示灯显示约 5 秒后熄灭。 $V_{\text{OUT}}$  输出 5V 电源。再次按键 key~重新显示电量 5 秒。如果连续输出轻载，(如  $I_{\text{out}}\leq 30\text{mA}$ )，约 10

秒后自动停止，转为待机模式，电池耗电  $\leq 6\mu\text{A}$ 。并入小电容可更好防静电和抖动。

长按按键 2.5S 升压停机。

**dn~\_up (引脚 19): 多用途保护 PMOS1 的栅输入。也用于工作状态指示口，供外部 MPU 检测:**

$\text{dn}\sim\text{up}=0$  充电模式，为同步降压模式，PMOS1 导通，PMOS2 为充电开关管，NMOS 为降压同步管。

当功率管损坏如 PMOS2 串通等引起  $V_{\text{BAT}}\geq 4.3\text{V}$  过压，保护电路起作用： $\text{dn}\sim\text{up}=\text{高阻态}$ ，通过内置 500K 电阻上拉到  $V_{\text{IN}}$ ，保护管 PMOS1 强制关闭，停止充电。

外接 0.1uF 电容防止  $V_{\text{BAT}}=0\text{V}$  时，可能出现的充电不启动。

$\text{dn}\sim\text{up}=\text{VOUT}(5\text{V})$ ，升压模式，PMOS1 关闭，NMOS 为放电开关管，PMOS2 为升压同步管。

**VREG (引脚 20): 内部电源 3。**

VREG 是一个内部二级电源，它外接一个 0.1uF 旁路电容到地。VREG 约 =4.0V，输出电流  $< 1\text{mA}$ 。只有在工作时启动，待机时为 0V。

**EXT (引脚 21): 外置 NMOS 栅驱动端**

开关信号，CMOS 输出，高电平为  $V_{\text{OUT}}$ ，低电平为 0。最大可驱动  $C_g=2000\text{p}$  的 NMOS 功率管。

## 工作原理说明:

TP5600 是专门为需要内置单节 4.2V 锂离子电池充电, 同时需要高效大功率 5V 稳定 DC 电源的系统而设计。由于芯片内部集成多种电池输入输出保护电路, 外部无须电池保护板或电路。加上内置 4 路电量显示和报警显示。独特的电感和功率管的复用技术, 使用一套器件, 升压和降压自动切换模式, 完成高效率大电流的同步降压充电和同步升压输出。系统生产复杂性大大降低, 成本降低的同时系统可靠性和安全性大大提高。

**PMOS1:** 独特的多用途保护和旁路 PMOS1 的内置设计, 不仅可以保证边充电同时旁路输出, 无须外接旁路电路, 还可防止充电电源反接。电池电压过压时 PMOS1 也会自动切断, 加上 PMOS2 的充电限压电路, 双重保护电池。在升压时 PMOS1 关闭, 以免 VOUT 反漏到 VIN 端。

### 充电过程:

在待机模式时, PMOS1 是导通状态,  $dn\_up=0$ ,  $VOUT=VIN$ 。VIN 上电后, 当  $VOUT<3.8V$  未启动充电电路。电池无电流输入; LED 灯不亮; 当  $3.8V<VOUT<4.3V$ , 未启动充电电路, LED 灯显示电量。

当  $VOUT\geq 4.3V$  启动充电电路, 同步降压模式启动, PMOS2 为电感充电, NMOS 为同步管, 电流流过 VS 外接 Rsb 到电池。Vsb 为采样电压, 控制开关占空比, 控制充电电流值。

LED 灯显示电量如下:

电 池 电 压 ( 充 电 模 式 )	闪烁/长亮	闪烁方式
0- 3.0	LED1/无长亮	0.5 秒 50% 快闪
3.0-3.5	LED1/无	1 秒 25% 闪
3.5-3.8	LED2/LED1	1 秒 25% 闪
3.8-4.0	LED3/LED2-1	1 秒 25% 闪
4.0-4.2	LED4/LED3-1	1 秒 25% 闪
4.2	无闪/LED4-1	

充电过程分:

**涓流** ( $0\leq VBAT<3.0$ ):  $Vsb=5mV$ ,

LED1 高频闪动, 其它 LED 灭。

**恒流** ( $3.0<VBAT<4.18$ ):  $Vsb=27mV$

LED 最高位慢闪, 其他低位长亮。

**恒压** ( $4.18<VBAT<4.20$ ), 四个 LED 都长亮, 不闪, 充满。

恒流设置:  $ISET0=Vsb/Rsb=27mV/Rsb$

涓流:  $ISET1=5mV/Rsb$

恒压阶段电流会随 VBAT 上升急剧下降, 直到充电电流约为 20% ISET0 以下维持 1.8ms 以上, 产生充满信号:

LED 长亮, 降压管关闭。

自动再充电: 电池充满到 4.2V 后待机, 如果电池电压再下降到 4.08V 左右, 500mS 后重新启动充电过程直到 VBAT 回到 4.2V。

**内部过温达到 145 度**, 保护电路自动降低输出电流, 直到内部温度不再上升。该功能使得用户无须担心芯片过热而损坏。

### VIN 掉电后功能选择:

VIN 掉电至 4.3V 时, 自适应电路启动, 自动降低输出电流直到 VIN 不再降低, 该功能可以将大电流充电系统用 USB 或小功率电源适配器、太阳能电池来做电源, 而避免电源复位或重启。

### VIN 断电、掉电：

auto\_up 端口，不固定接 VIN，则 auto\_up 和 key~可作为手动模式转换按键。VIN 掉电后无自动转升压功能，直接待机；但充电时 key~键也不禁止（停止充电模式，进入升压模式，VOUT=VIN 和升压 5V 的高者）。auto\_up 键后将进入充电或待机模式（停止升压模式）。

auto\_up 端口 RC 回路接到 VIN(如典型应用电路)，则 VIN 上电后即自动充电模式，不管之前是何状态，key~键无效。VIN 掉电后自动转升压模式（无须 key~按键），key~键也有效。推荐使用该功能选项。

### 放电升压过程：

典型应用情况下，充电掉电和 key~低电平脉冲都可触发 VOUT 从 0V 到 5V 的升压过程。同时 LED 显示电量 5 秒左右后熄灭。

升压时，PMOS1 关闭，dn~\_up=VOUT，VIN=0V，Vint1 和 VREG 启动，EXT 驱动 NMOS 开关电感，PMOS2 为升压同步，将 VOUT 泵至 5V DC，供手机、平板电脑等便携式设备充电使用。

内部有 VOUT 自适应软启动限流（VOUT 上升，允许输出电流越大）、逐周期限流、限制平均电池电流、芯片过温度保护、长时间（250ms）短路和过流停机保护等多重保护功能，外部可不需要使用额外的电池保护电路。也减少外部保护电路的损耗，提高电池电源转换效率。

### 升压时 LED 灯显示如下：

电池电压 (放电模式)	闪烁/长亮 5 秒	闪烁方式
0 - 2.4	都不亮	关机
2.4- 3.0	LED4-1/无长亮	快闪 6 次 欠压报警
3.0-3.5	无/LED1	
3.5-3.7	无/LED2-1	
3.7-3.9	无/LED3-1	
3.9-4.2	无/LED4-1	
VOUT 过载	LED4-1/无	快闪 6 次
芯片过温	LED4-1/无	快闪 6 次

### 升压工作时的自动停止：

升压电路正常工作开始后，如果输出有负载，同时负载足够大，典型条件下 I<sub>OUT</sub>>50mA，升压电路一直工作，不停机；如果轻载 I<sub>OUT</sub><50mA(根据温度，电池电压，电感值等会有所不同)，一般表明外部充电结束，或无负载接入，经过连续 10 秒左右的持续检测，芯片将自动停止升压，转为待机模式；

待机模式下可以再次升压(key~键低电平脉冲触发)，也可以自动进入充电(VIN>4.3V)待机模式下，VOUT，VIN 与 VBAT 完全隔离，芯片系统耗电仅仅 6uA。

### 升压时需要手动或外部控制停止

不管是否轻载，用户可以将 auto\_up 端口通过开关或电阻上拉到高电平 VBAT，升压即停止。key~键不起作用，此时为待机状态，可以进入充电模式；auto\_up 变低后，芯片又自动回到升压状态(不管是否按下 key~键)。

### CPU 控制停机的接法：

CPU 开漏 NMOS 输出加上拉 3MΩ 的电阻接 auto\_up 与 VBAT 之间。



## VOUT 和输出电流:

芯片内部有  $V_{OUT}=5V$  固定输出的取样电阻, 用户无须外部调整电阻。输出最大电流由  $R_{sb}$  和  $V_{Ilimt}$  的值决定(见  $V_S$  端口的设置)。最大充电电流由  $R_{sb}$  设置, 与  $V_{Ilimt}$  无关。

电池最大放电电流由  $V_{Ilimt}$  外部设置为 1-4 倍(对应  $0V-1V$   $V_{Ilimt}$ ) 的最大充电电流。升压时加上内置的  $V_{OUT}$  调制作用, 以及升压效率(典型 94%) 共同决定  $I_{OUT}$  的最大值。 $V_{OUT}=5V$  下降到  $V_{BAT}$ ,  $I_{OUT}$  上升。 $V_{OUT}$  不变,  $V_{BAT}$  降低,  $I_{OUT}$  下降。

$V_{OUT}$  连续 250ms 小于  $V_{BAT}$ , 则表示输出过载或短路, 内部自动停机保护, 并 6 次闪灯报警过载。

## 电池欠压保护:

升压时, 如果电池电压下降  $<3V$ , 则自动停机, 并闪灯 6 次报警欠压。

如果电池电压  $<2.4V$ , 为防止锂电池损坏, 芯片内部全部关机并处于锁定状态, 电池电流降到  $1\mu A$  以下, 外部按键无效。以后即使电池电压回到  $2.4V$  以上也不会解锁工作, 只有  $V_{IN}$  加高电平后充电一次自动复位, 才可解除锁定。

(注意: 在工程师测试芯片或生产时, 如果  $V_{BAT}$  短时移除, 可能出现由于  $C_{BAT}$  的电容电压  $<2.4V$  停机锁定, 造成  $V_{BAT}$  再加电时不工作现象, 只需要  $V_{IN}$  上电一下, 或将  $C_{BAT}$  的电容放电到 0 再  $V_{BAT}$  上电复位也可)。

## 芯片内部热限制

无论是充电还是放电模式, 如果芯片温度试图升至约  $145^{\circ}C$  的预设值以上, 则一个内部热反馈环路将自动减

小设定的电池电流。该功能可防止 TP5600 过热, 并允许用户提高给定电路板功率处理能力的上限而没有损坏 TP5600 的风险。在系统芯片保证将在最坏情况条件下自动减小电流的前提下, 可根据典型(而不是最坏情况)环境温度来设定充/放电电流。

## 输入 $V_{IN}$ 、输出 $V_{OUT}$ 、 $V_S$ 、 $V_{BAT}$ 端电容

可以使用多种类型瓷片电容器, 但需要高品质的功率电容, 则需加一个  $0.1\mu F$  的瓷片电容进行旁路, 并且连接位置务必紧靠近芯片引脚。其他端口电容可以使用非功率小型瓷片电容。尤其  $V_{OUT}$  的电容可以尽量加大容值和功率能力(如用两个  $22\mu F$  的或  $47\mu F$  的瓷片功率电容并联于两个  $V_{OUT}$  脚), 并需要十分靠近芯片  $V_{OUT}$  脚。

## 热考虑

虽然 QFN24 封装的外形尺寸很小, 但其散热特性很好, 然而需要 PCB 版的设计配合, 最好采用一个热设计精良的 PCB 板布局以最大程度地增加可使用的充电/放电电流。用于耗散 IC 所产生的热量的散热通路从芯片至引线框架, 并通过芯片底部散热片和过孔到达 PCB 背板铜面。引脚相连的铜箔面积应尽可能地宽阔, 并向外延伸至较大的铜面积, 以便将热量散播到周围环境中。建议至内部或背部铜电路层的多加通孔, 改善充电器的总体热性能。当进行 PCB 板布局设计时, 电路板上与充电器无关的其他热源也是必须予以考虑的, 因为它们将对总体温升和最大充电电流有所影响。

## 电感选择

充电时  $F_{OSC}=700\text{KHz}$ ，放电时为降低 MOS 管的损耗， $F_{OSC}$  降频为  $300\text{KHz}$ 。

根据不同的输出电流要求，电感取值  $1.1\mu\text{H}-6.8\mu\text{H}$ ，推荐使用  $2.2-4.7(\mu\text{H})$ 。

电感额定电流建议选用大于升压输出电流 2 倍，内阻较小的功率电感，同等情况下选用较高的电感值，系统效率会更高。

**TP5600 其他应用方案及注意事项见后页：**



## TP5600 其他应用电路及器件

图 3、图 4 为 TP5600 的其他应用电路图：

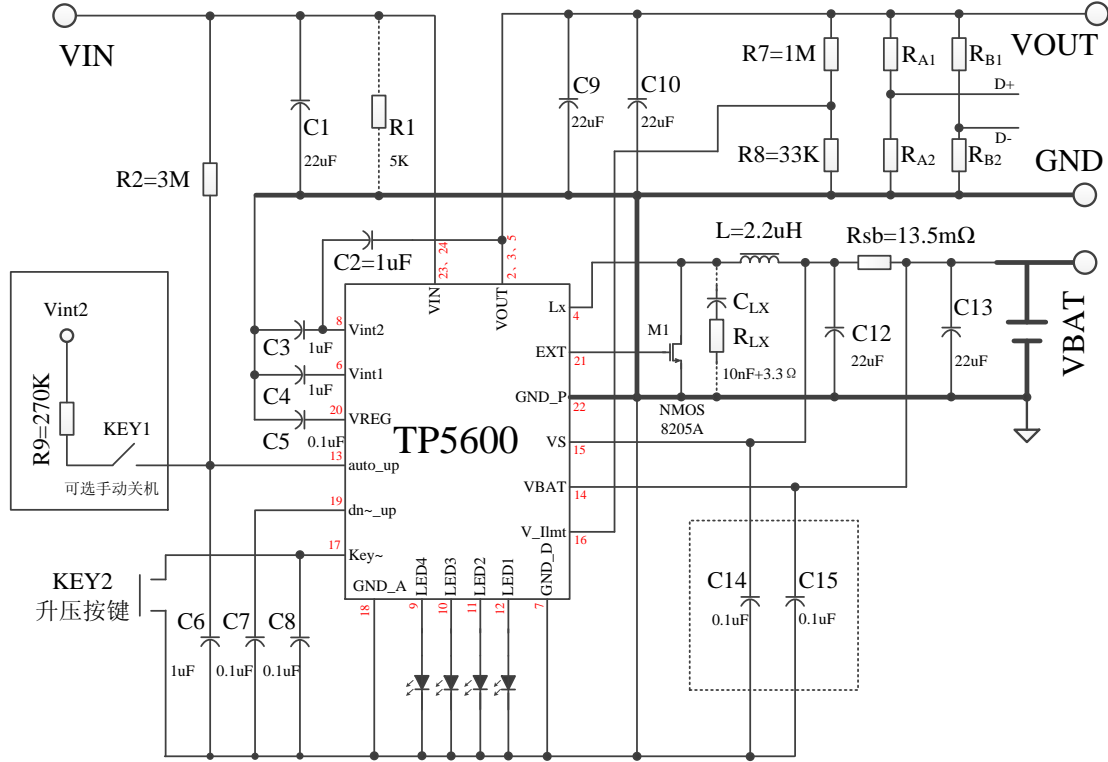


图 3：升压时可实现手动或 CPU 控制停机

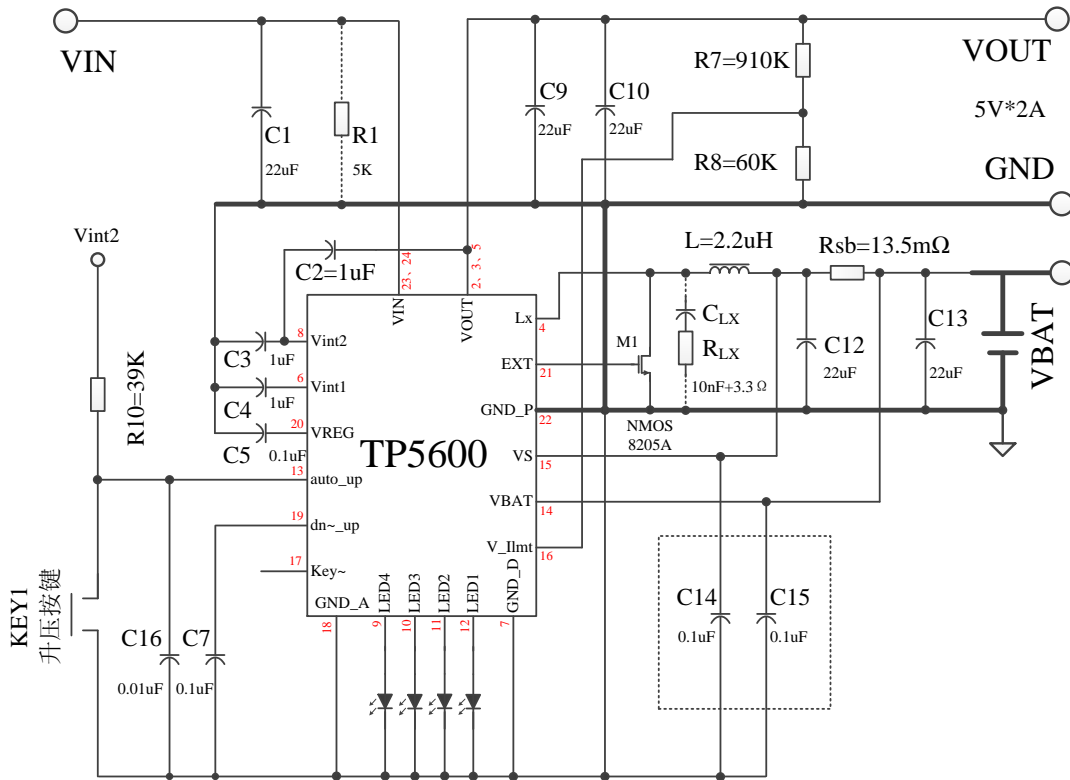


图 4：10W 电子烟方案

下表为典型应用电路的元器件推荐清单：

表 2 4.2V 锂离子电池 2A 充电、5V2A 升压

器件名称	规格	封装	器件名称	规格/电子烟	封装
IC	TP5600	QFN24-4*4	C15	0.1uF	0603
L	2.2uH	7*7	C16	0.01uF	0603
C1	22uF	0805			
C2	1uF	0603	R1	5K	0603
C3	1uF	0603	R2	3M	0603
C4	1uF	0603	R7	1M	0603
C5	0.1uF	0603	R8	33K	0603
C6	1uF	0603	R9	270K	0603
C7	0.1uF	0603	Rsb	0.013	1206
C8	0.1uF	0603	R10	39K	0603
C9	22uF	0805	M1	8205A	TSSOP8
C10	22uF	0805	R <sub>A</sub>	USB 分压电阻	
C12	22uF	0805	R <sub>B</sub>	USB 分压电阻	
C13	22uF	0805	KEY2	自动复位按键	
C14	0.1uF	0603	KEY1	锁定开关	

## TP5600 使用注意事项

### 1、主要器件用途解释及选择注意事项：

I<sub>out</sub> 1A 以下，C<sub>out</sub> 可以只用一个 22uF 的电容。

I<sub>out</sub>>1A C<sub>out</sub> 建议用 2\*22uF(0805)。

根据电容不同的品质，上表中 0603 的电容可以选用更小体积的电容。

C2 值一般选则=2\*C3：当电池内阻较大时(如旧电池)，加该电容可以更可靠启动升压。C2 保持 V<sub>int2</sub> 和 V<sub>out</sub> 瞬态变化同步

R1：可以 1K-100K 之间选择：防止升压时 VIN 产生干扰电压，充时无效。

C7：极限情况 V<sub>BAT</sub>=0 时用，而且 VIN 慢上电时保证 PMOS1 启动充电。

C8：进一步防按键抖动，和提高 ESD 保护能力，也可以再串一个 10K 以下的电阻，进一步保护 KEY~端口。(内部也有防抖动电路)。

由于可能外围器件不同，R8/R7 比例在=(0/5-1/5)最好根据所需要的最大输出电流通过实验调整最大 I<sub>out</sub>。如果不需要限制输出电流，V<sub>lmt</sub> 直接接 V<sub>OUT</sub> 或 GND，内部将自动限制最大电池电流对应 4 倍 ISET0 或 1 倍 ISET0。

R<sub>A</sub>/R<sub>B</sub> 为手机判定 D+/D- 状态使用，用户可自行选择是否需要；

R1、R9 是客户可选用的器件，要根据功能和 PCB 的布线质量选择是否需要调整，一般情况建议保留推荐值，系统更优化。

- 2、VOUT、VS、VBAT、VIN 端须使用高品质功率陶瓷电容，电路中电容都应尽量靠近芯片，而不是靠近 PCB 板的端口。
- 3、电感请选用电流能力足够的功率电感，主要考虑升压时的电流要求，一般大于 2 倍  $I_{OUT}$  最大电流。
- 4、对于 VOUT 及 LX 通过电流回路的走线应比其他电流信号线更宽。
- 5、注意各电容接地线节点位置，Vint1、Vint2、VREG、VOUT 几个端口电容应尽量接同一侧地线，优先靠近 GND\_A，GND\_D，VBAT，VS 用同一侧地线，良好连接到 GND\_P。
- 6、使用芯片在大电流工作中，应考虑芯片底部散热片与背面 PCB 的良好连接，保证散热良好。
- 7、TP5600 QFN 芯片的维修拆、装方法：

TP5600 是超小型 QFN24 封装，拆装时建议用可调温度的热风枪。

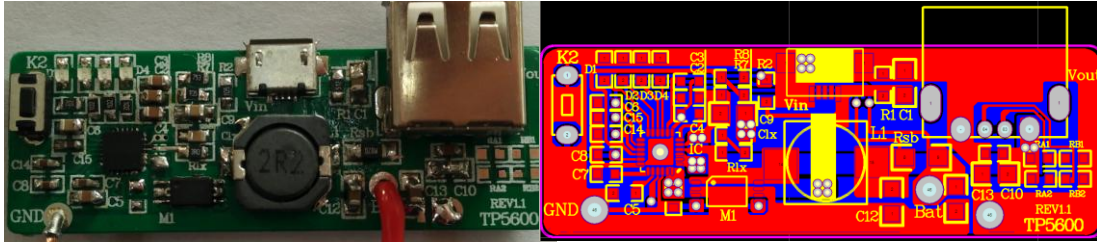
拆：将热风枪出风口温度定义为 280-300 度，风口先对准 QFN 四边吹预热 20 秒，风口靠近芯片中央约 10mm 之内，再对准芯片中心持续吹热芯片，约 20~60 秒（不同的散热片时间不同），待芯片可以移动时，迅速用镊子取出。如果芯片背面有大面积过孔或散热片，建议先用烙铁和吸锡枪从背孔处吸去大部分焊锡。

- 装：1) 用烙铁在 PCB QFN 贴片引脚处均匀补少量锡，或在 PCB QFN 引脚处直接涂抹一薄层锡膏。另芯片引脚也可补少量锡。
- 2) 用镊子捏起 QFN 芯片，热风枪对准芯片底部（有脚面）吹 5 秒，迅速将底部表面涂抹一层助焊剂。
  - 3) 用热风枪预热 PCB 板上 QFN 焊盘，将 QFN 芯片按照脚位正确顺序放在 PCB 的焊接位置中心，大概对齐即可。
  - 4) 用热风枪从芯片正上方对芯片吹风 20~60 秒，必要时芯片四周也可以吹热，芯片会由于融化焊锡表面张力自动对齐引脚位置。如果位置差异过大，可用镊子边吹边轻微调整，待冷却后使用。

注：建议 PCB 中 QFN24 的库文件引脚长度略大于芯片长度（我司建议 PCB 布局引脚长 1mm，宽 0.28mm），便于焊接。

## TP5600 演示板电路及使用说明

下图为 TP5600 的演示版及 PCB 布局图形。



演示版及 PCB 示意图 采用典型应用图 1

注：演示版中有部分器件名称和 PCB 不匹配，位号以 PCB 板为准，后期会提供更新后的演示版。PCB 板背面未提供，为大面积地线与过孔，无元器件。

TP5600 演示版引脚及端口说明：充电 4.2V2A，放电 5V2A

输入：Micro USB。

输出：USB。

BAT：电池端。

正确连接电源和电池，即可充电，充电中 LED 逐级闪烁，充电结束四颗灯全亮，具体参考充电 LED 显示。K2 键是升压按键，不充电时，按下开始升压。

在恒流充电阶段，可以在电池正极端串联电流表，检测充电电流，电流表使用大量程档。考虑到电流表内阻，在测试电池截止电压时，不要在电池端串联电流表，内阻会引起关断后电池的实际电压低于芯片本身截止电压。

如需更换芯片，建议使用热风枪等焊接设备。

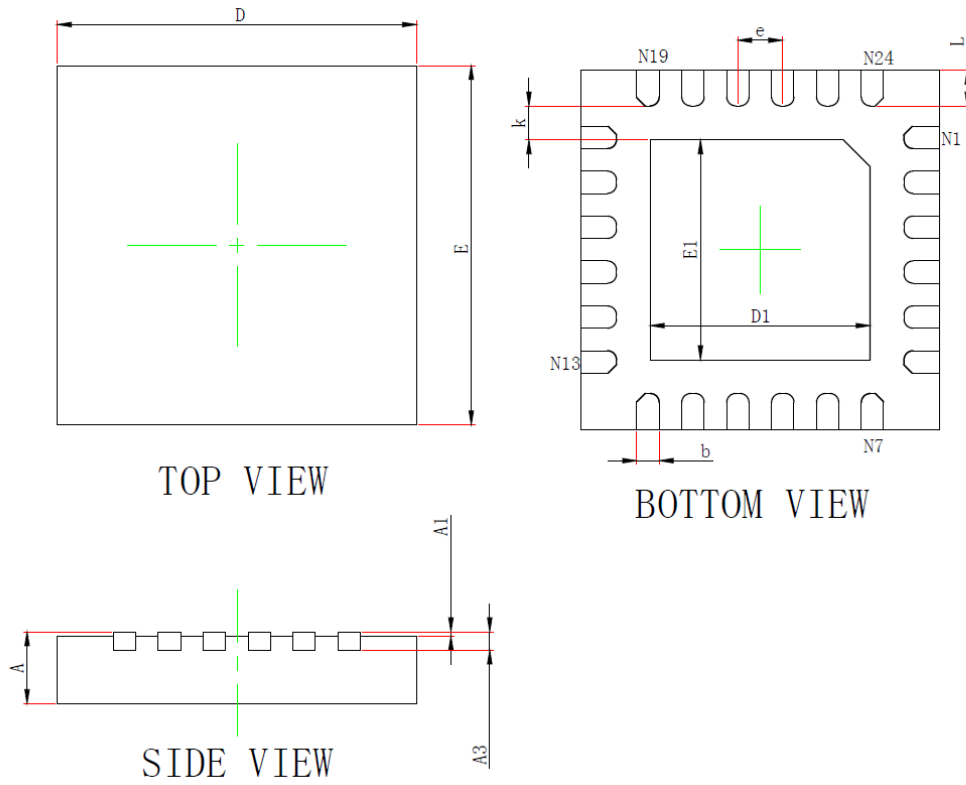
### 演示版布局特别注意事项：

**GND：**地线布局极为重要，芯片有数字地、模拟地及功率地。数字地与模拟地可接在一起，与其他一些器件地接在一起；功率地需直接接在输出的地，输出地线以 Vout 端口为主，切勿将 GND\_P 直接通过芯片底部的散热片与 GND\_A 与 GND\_D 接在一起。原理图中地线已用粗细线区分，细线为静态地，加粗的地线为功率地，布局时可参考。

**Vout 端电容：**Vout 共有三个 PIN，需接在一起，且需要接 1~2 个 22uF 的电容，且靠近芯片端口，如上图 PCB 板的 C9、C10（演示版中对应 C16、C17）。电容地也要接到大电流的地。

## 封装描述

4mm\*4mm 24 引脚 QFN 封装



Size Symbol	Min	TYP	Max	Size Symbol	Min	TYP	Max
A	0.70	0.75	0.80	D1	2.20	2.40	2.50
A1	0.00	-	0.05	E1	2.20	2.40	2.50
A3	0.203REF			e	0.50TYP		
b	0.20	0.25	0.30	K	0.20	-	-
D	3.90	4.00	4.10	L	0.30	0.40	0.50
E	3.90	4.00	4.10				

注：上述为芯片尺寸，建议 PCB 中 QFN24 的库文件引脚长度大于芯片长度，便于焊接。

## 版本历史

日期	版本说明	版本
2015.5.20	第一版	Rev1.0
2015.9.16	修改部分指标上下不一致；电路图中加引脚标号。	Rev1.1
2016.1.15	版本升级。	Rev2.0